

CONTRÔLE DES DIFFÉRENTIELS ET DES CPI



PONTA MESURE



Appareil de mesure de seuil de déclenchement des différentiels

PONTA MESURE PM-3-BS

Points forts

- Appareil autonome
- 2 appareils en 1 :
 - Mesureur de déclenchement
 - Contrôleur des C.P.I.
- Gammes automatiques
- Plage de mesure : 15mA à 1,5A
- Plage de tension : 230 à 400V
- Poussoir d'accélération
- Simplicité d'utilisation

- 1 SIMPLICITÉ D'UTILISATION**
Deux cordons suffisent pour raccorder votre PONTA-MESURE PM-3-BS aux bornes d'un différentiel. L'appareil gère automatiquement le courant de mesure et affiche le résultat sur l'écran digital.

ACCÈS RAPIDE AUX SEUILS
Bouton d'accélération pour accéder rapidement au seuil des appareils de moyenne et forte valeur.

SÉCURITÉ
Deux fusibles de protection type HPC.

CONFORT DE LECTURE
L'écran LCD du PONTA-MESURE PM-3-BS affiche en clair le seuil de déclenchement du différentiel testé ; de plus, la valeur est mémorisée afin de permettre à l'utilisateur d'interpréter le résultat ainsi obtenu.

ROBUSTESSE
Boîtier en ABS conçu pour résister aux dures conditions des chantiers.

- 6 MULTI-FONCTIONS**
Bornes pour le test des C.P.I. (Contrôleurs Permanents d'Isolément).
Choix de 6 résistances de 470 Ω à 22 KΩ.

Norme & réglementation

La NF C 15-100 prévoit que les installations électriques soient contrôlées lors de la première mise en service et ensuite périodiquement pour celles qui sont classées.
Test de CPI : La vérification périodique des indicateurs permettant l'isolement en régime IT est obligatoire et définie par la norme. Le test fonctionnel des différentiels est défini dans l'annexe B du titre 5 de la norme.

Spécifications techniques

Mesure de différentiels et CPI

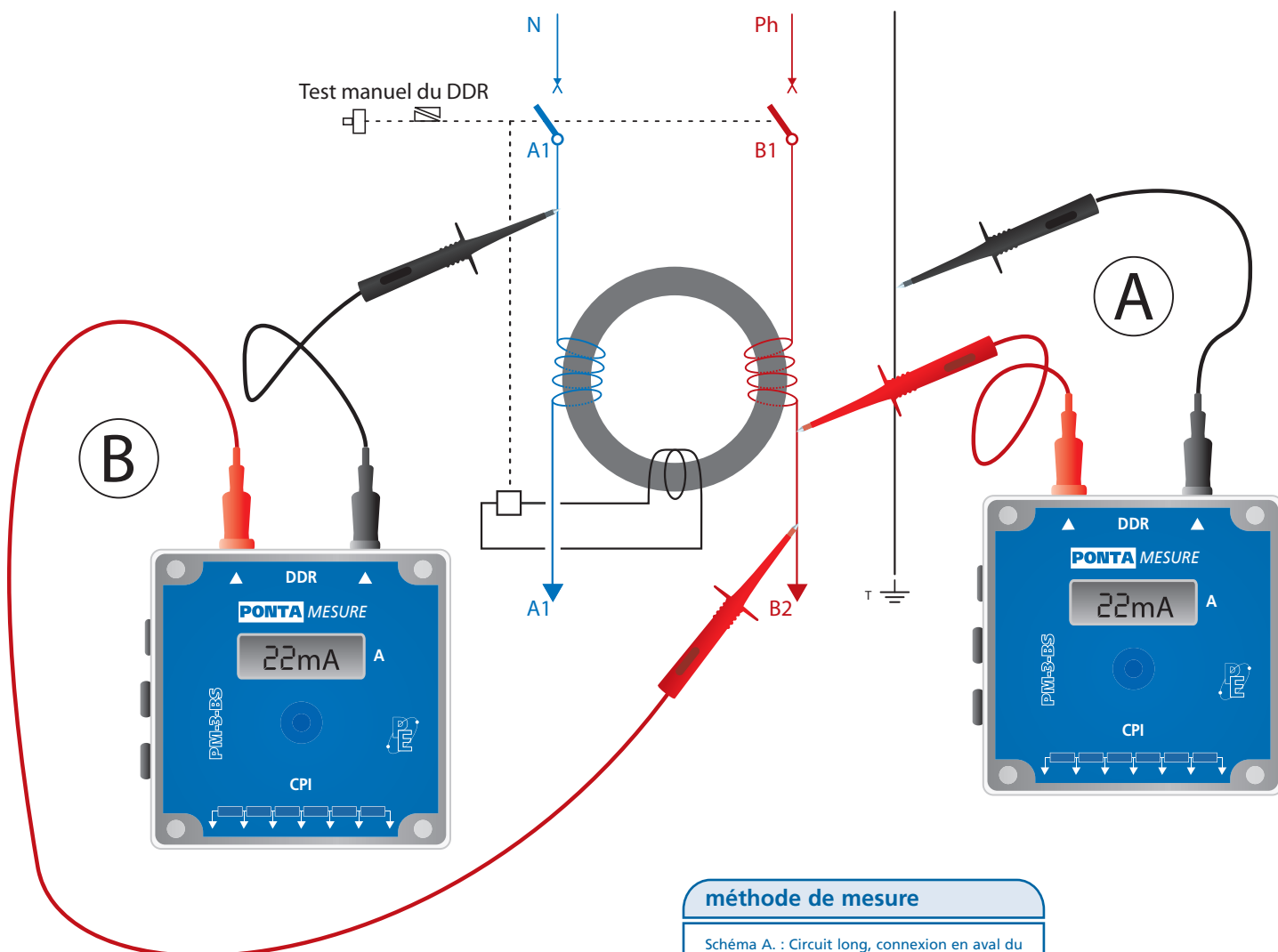
- Tension d'utilisation : 230 à 400V \pm 15%
- Gammes de mesure : 15mA à 1,5A
- Fréquence : 50, 60 et 400Hz
- Précision de mesure : \pm 5% ($\pm 2d$)

Normes

CEI 1010-1 Cat. II 400V, CEI 61557-1, 61557-6

Dimensions et masse

- Dimensions : 120 x 120 x 95 mm
- Masse : 720 gr.



méthode de mesure

Schéma A : Circuit long, connexion en aval du dispositif entre la phase et la terre (B2 - T).

Schéma B : Circuit court, connexion entre le neutre amont et la phase aval du dispositif (A1 - B2).

référence : PM-3-BS

Appareil livré avec :

- 1 mode d'emploi
- 1 cordon de sécurité 1,5m, noir réf. CS-1153
- 1 cordon de sécurité 1,5m, rouge réf. CS-1154
- 1 pointe de touche noire CS-4003
- 1 pointe de touche rouge CS-4004

Accessoires optionnels :

- Sac cuir « toujours prêt » : STP-003
 - Pince crocodile noire : CS-4113
 - Pince crocodile rouge : CS-4114
 - Jeu de 10 fusibles HPC 2A: FUS-002
- voir pages 19 à 22

Appareil de mesure de seuil de déclenchement des différentiels

PONTA MESURE PM-4-BS

Points forts

- Appareil autonome
- 2 appareils en 1 :
 - Mesureur de déclenchement
 - Contrôleur des C.P.I.
- Gammes automatiques
- Plage de mesure : 15mA à 3A
- Plage de tension : 230 à 400V
- Poussoir d'accélération
- Simplicité d'utilisation

1 SIMPLICITÉ D'UTILISATION
 Deux cordons suffisent pour raccorder votre PONTA-MESURE PM-4-BS aux bornes d'un différentiel. L'appareil gère automatiquement le courant de mesure et affiche le résultat sur l'écran digital.

SÉCURITÉ
 Deux fusibles de protection type HPC. 1 fusible protège la fonction test des différentiels et l'autre protège la fonction test des C.P.I.

MULTIFONCTIONS
 Bornes pour le test des C.P.I. (Contrôleurs Permanents d'Isolément). Choix de 6 résistances de 470 Ω à 22 KΩ.

ROBUSTESSE
 Boîtier en ABS conçu pour résister aux dures conditions des chantiers.

ACCÈS RAPIDE AUX SEUILS
 Bouton d'accélération pour accéder rapidement au seuil des appareils de moyenne et forte valeur.

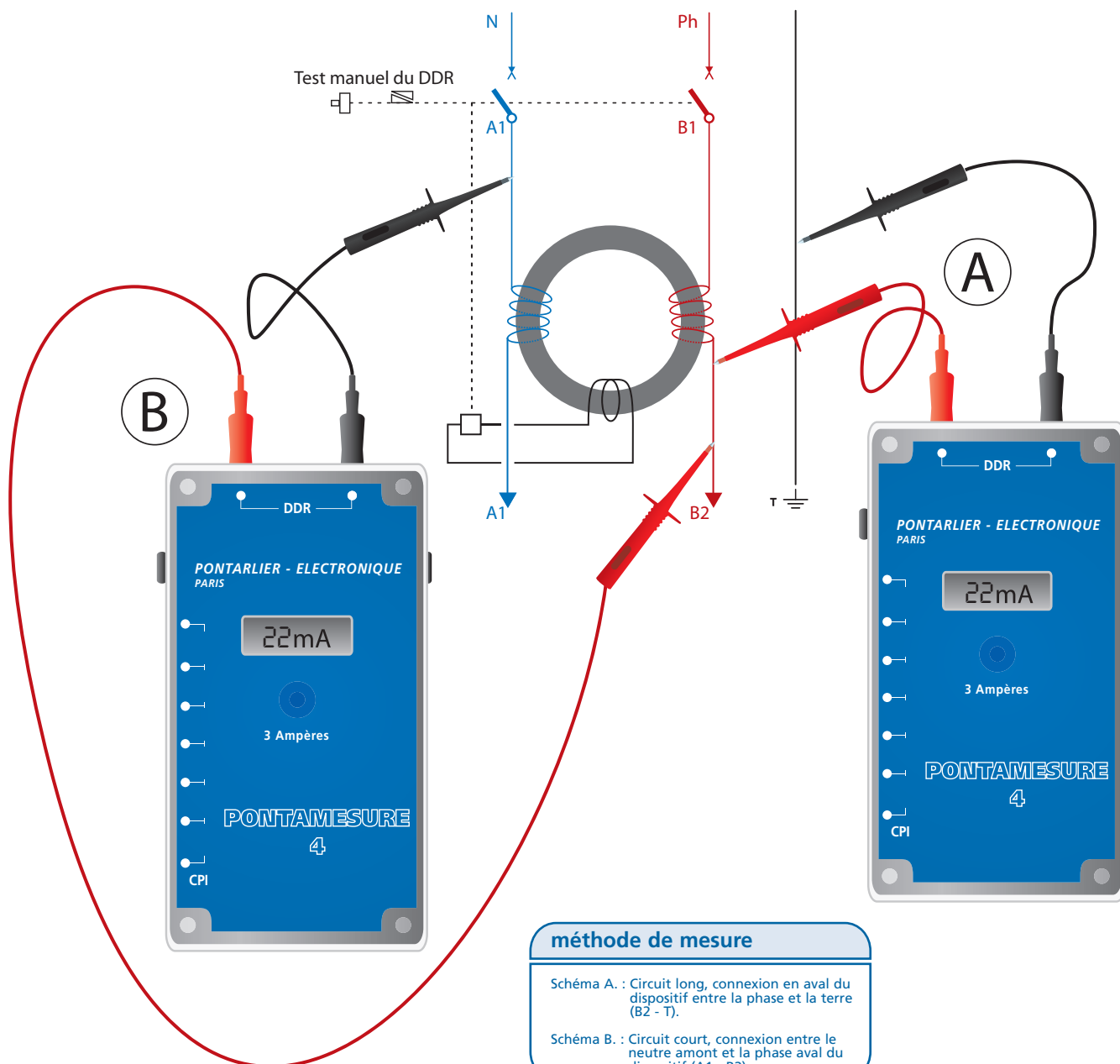


Norme & réglementation

La NF C 15-100 prévoit que les installations électriques soient contrôlées lors de la première mise en service et ensuite périodiquement pour celles qui sont classées.
 Test de CPI : La vérification périodique des indicateurs permettant l'isolement en régime IT est obligatoire et définie par la norme. Le test fonctionnel des différentiels est défini dans l'annexe B du titre 5 de la norme.

Spécifications techniques

- **Mesure de différentiels et CPI**
 - Tension d'utilisation : 230 à 400V $\pm 15\%$
 - Gammes de mesure : 15mA à 3A
 - Fréquence : 50, 60 et 400Hz
 - Précision de mesure : $\pm 5\%$ ($\pm 2d$)
- **Normes**
 - CEI 1010-1 Cat. II 400V, CEI 61557-1, 61557-6
- **Dimensions et masse**
 - Dimensions : 120 x 200 x 85 mm
 - Masse : 1020 gr.



méthode de mesure

Schéma A : Circuit long, connexion en aval du dispositif entre la phase et la terre (B2 - T).

Schéma B : Circuit court, connexion entre le neutre amont et la phase aval du dispositif (A1 - B2).

référence : PM-4-BS

- Appareil livré avec :
- 1 mode d'emploi
 - 1 cordon de sécurité 1,5m, noir réf. CS-1153
 - 1 cordon de sécurité 1,5m, rouge réf. CS-1154
 - 1 pointe de touche noire CS-4003
 - 1 pointe de touche rouge CS-4004

- Accessoires optionnels :
- Sac cuir « toujours prêt » : STP-004
 - Pince crocodile noire : CS-4113
 - Pince crocodile rouge : CS-4114
 - Jeu de 10 fusibles HPC 3,15A : FUS-315
- voir pages 19 à 22

Caractéristiques

| | PM-3-BS | PM-4-BS |
|-----------------------|--|---------------|
| Type de mesure | Mesure de déclenchement Contrôle des C.P.I. | |
| Plages de mesure | 15 mA à 1,5 A | 15 mA à 3 A |
| Tension d'utilisation | 230 à 400 V, +-15% | |
| Fréquences | 50, 60 & 400 Hz | |
| Précision de mesure | +-5% (+-2d) | |
| Dimensions | 120x120x95 mm | 120x200x85 mm |
| Poids | 720 g | 1,02 kg |
| Normes | CEI 1010-1 Cat II 400V CEI 61557-1, 61557-6 | |

Distribué par :



testoon.COM
L'innovation à sa juste mesure

99, rue Beranger
92320 Chatillon - France

Tel : 01 71 16 17 00

Fax : 01 71 16 17 03

www.testoon.com