



Manuel d'utilisation

PCE-GM 60Plus | Brillancemètre



Les manuels d'utilisation sont disponibles dans les suivantes langues : anglais, français, italien, espagnol, portugais, hollandais, turque, polonais, russe, chinois.

Vous pouvez les télécharger ici : www.pce-instruments.com.

Dernière modification : 8 août 2022
v1.0



Sommaire

1	Information de sécurité	1
2	Spécifications techniques.....	2
3	Contenu de livraison.....	2
4	Description du dispositif	3
5	Fonctions	3
5.1	Écran LCD	3
5.2	Allumage/ Arrêt – Bouton de mesure.....	3
5.3	Lumière d'état	3
5.4	Interface USB.....	3
5.5	Couvercle protecteur / Standard de calibration.....	3
6	Calibrage.....	4
7	Mode Basic	4
8	Garantie.....	5
9	Recyclage	5

1 Information de sécurité

Veillez lire ce manuel d'utilisation attentivement et dans son intégralité, avant d'utiliser l'appareil pour la première fois. Cet appareil ne doit être utilisé que par un personnel qualifié. Les dommages causés par le non-respect des mises en garde des instructions d'utilisation seront exclus de toute responsabilité.

- Cet appareil ne doit être utilisé que de la façon décrite dans ce manuel d'utilisation. Dans le cas contraire, des situations dangereuses pourraient se produire.
- N'utilisez cet appareil que si les conditions ambiantes (température, humidité, etc.) respectent les valeurs limites indiquées dans les spécifications. N'exposez pas l'appareil à des températures extrêmes, à une exposition directe au soleil, à une humidité ambiante extrême ou ne le placez pas dans des zones mouillées.
- N'exposez pas l'appareil à des chocs ou à des vibrations fortes.
- Seul le personnel qualifié de PCE Instruments peut ouvrir le boîtier de cet appareil.
- N'utilisez jamais cet appareil avec les mains humides ou mouillées.
- N'effectuez aucune modification technique dans l'appareil.
- Cet appareil ne doit être nettoyé qu'avec un chiffon humide. N'utilisez pas de produits de nettoyage abrasifs ni à base de dissolvants.
- L'appareil ne doit être utilisé qu'avec les accessoires ou les pièces de rechange équivalentes proposés par PCE Instruments.
- Avant chaque utilisation, vérifiez que le boîtier de l'appareil ne présente aucun dommage visible. Si tel était le cas, n'utilisez pas le dispositif.
- N'utilisez pas l'appareil dans des atmosphères explosives.
- La plage de mesure indiquée dans les spécifications ne doit jamais être dépassée.
- Le non-respect des indications de sécurité peut provoquer des lésions à l'utilisateur et des dommages à l'appareil.

Nous n'assumons aucune responsabilité quant aux erreurs d'impression ou de contenu de cette notice. Vous trouverez nos conditions de garantie dans nos *Conditions générales de vente*.

Pour toute question, veuillez contacter PCE Instruments, dont les coordonnées sont indiquées à la fin de ce manuel.



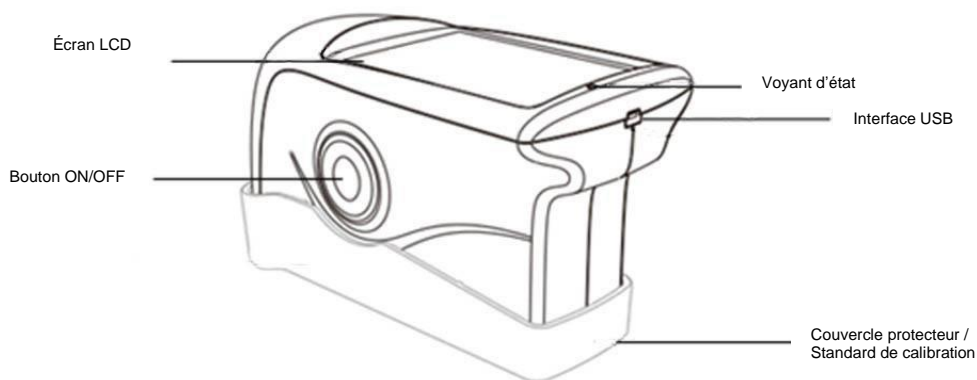
2 Spécifications techniques

Plage de mesure	0 ... 200 GU
Résolution	1 GU
Précision	$\pm 1,5$ GU / $\pm 1,5$ %
Répétabilité	± 1 GU
Reproductibilité	± 1 GU
Géométrie	60°
Surface de mesure	9 x 15 mm
Chromaticité	Correspond à CIE 1931 (2°) sous une source de lumière CIE C
Temps de réponse	0,5 secondes
Écran	TFT de 3,5"
Langues	Anglais / Chinois
Interface	USB
Alimentation	Accumulateur Li-Ion, 3200 mAh
Température opérationnelle	0 ... +40 °C
Température de stockage	-20 ... +50 °C
Humidité relative	<85 % H.r. sans condensation
Dimensions	160 x 75 x 90
Poids	350 g
Normes	ISO 2813, GB/T 9754, ASTM D 523, ASTM D 2457

3 Contenu de livraison

- 1 x Brillancemètre PCE-GM 60Plus
- 1 x Standard d'étalonnage
- 1 x Chargeur
- 1 x Câble USB
- 1 x Logiciel (téléchargeable)
- 1 x Manuel d'utilisation

4 Description du dispositif



5 Fonctions

5.1 Écran LCD

Écran couleur pour l'indication des deux dernières valeurs de mesure d'éclat.

5.2 Allumage/ Arrêt – Bouton de mesure

Allumage et arrêt en appuyant pendant 3 secondes sur le bouton. Les mesures commencent en appuyant légèrement sur le bouton.

5.3 Lumière d'état

La lumière d'état s'allume pendant le processus d'allumage vert. Ensuite elle continuera éteinte, jusqu'à ce qu'elle devienne rouge à cause d'un faible niveau de batterie ou le processus de charge. Lorsque l'accumulateur est chargé, la lumière devient de nouveau verte.

5.4 Interface USB

L'interface sert dans un premier temps à la charge de l'accumulateur interne de Li-ion. Cependant, l'interface sert aussi pour la programmation du brillancemètre. A travers un logiciel, vous pouvez changer la langue ainsi que la date et l'heure. De plus, les informations du dispositif peuvent être indiquées à travers l'interface.

5.5 Couverture protecteur / Standard de calibration

Le couvercle protecteur couvre l'appareil de mesure complètement pour le protéger de la saleté et des dommages. De cette manière, il sert pour le calibrage. Le couvercle protecteur est incorporé d'une manière très fixe et doit donc être retiré de la façon indiquée sur l'image suivante. Tenez l'appareil de mesure dans une main et le couvercle protecteur dans l'autre. Maintenant inclinez les deux parties opposées. Tenez compte de l'indication « Open », vous devez seulement incliner l'appareil vers un côté, il n'est pas nécessaire de l'incliner de façon consécutive vers les deux côtés.



6 Calibrage

Le brillancemètre PCE-GM 60Plus dispose d'une fonction de calibrage automatique.

Celui-ci se réalise en allumant le dispositif. Pour cela il est important de retirer seulement le couvercle protecteur lorsque le dispositif est totalement allumé et qu'il indique que le calibrage a été réalisé. Un calibrage automatique est seulement réalisé si l'appareil a été éteint antérieurement manuellement. Un arrêt automatique suit les étapes suivantes : tout d'abord le dispositif passe en mode standby en 5 minutes. Une minute plus tard il s'arrête.

Pour garantir la précision du dispositif de mesure, vous ne devez pas l'exposer à de grands changements d'humidité ambiante ou de température. Si c'était parfois le cas, le dispositif doit s'acclimater un certain temps et ensuite réaliser un nouveau calibrage.

De plus, il faut tenir compte que ce dispositif soit seulement employé avec la plaque de calibrage avec le même numéro de série. L'utilisation avec d'autres plaques de calibrage, ou d'autres surfaces, n'est pas recommandés. Cela peut provoquer une erreur dans le calibrage ou un calibrage erroné. Dans les deux cas, les valeurs de mesure données seraient erronées.

7 Mode Basic

La mesure avec le brillancemètre PCE-GM 60Plus se réalise, contrairement à la plupart des brillancemètres de PCE, seulement dans le mode « Basic ». Ce mode vous indique directement la valeur de mesure d'une seule mesure. Le PCE-GM 60Plus vous indique les 3 dernières mesures. Dans l'angle supérieur droit le dispositif indique le nom de mesure de la dernière mesure. Dans l'angle supérieur droit est indiqué la date et l'heure.

8 Garantie

Vous trouverez nos conditions de garantie dans nos *Conditions générales de vente* sur le lien suivant: <https://www.pce-instruments.com/french/terms>.

9 Recyclage

Du fait de leurs contenus toxiques, les piles ne doivent pas être jetées dans les ordures ménagères. Elles doivent être amenées à des lieux aptes pour leur recyclage.

Pour pouvoir respecter l'ADEME (retour et élimination des résidus d'appareils électriques et électroniques) nous retirons tous nos appareils. Ils seront recyclés par nous-même ou seront éliminés selon la loi par une société de recyclage.

Vous pouvez l'envoyer à
PCE Instruments France EURL
23, rue de Strasbourg
67250 Soultz-Sous-Forêts
France

RII AEE – N° 001932
Numéro REI-RPA : 855 – RD. 106/2008



Tous les produits de marque PCE
sont certifiés CE et RoH.



Coordonnées de PCE Instruments

Allemagne

PCE Deutschland GmbH
Im Langel 26
D-59872 Meschede
Deutschland
Tel.: +49 (0) 2903 976 99 0
Fax: +49 (0) 2903 976 99 29
info@pce-instruments.com
www.pce-instruments.com/deutsch

États Unis

PCE Americas Inc.
711 Commerce Way suite 8
Jupiter / Palm Beach
33458 FL
USA
Tel.: +1 (561) 320-9162
Fax: +1 (561) 320-9176
info@pce-americas.com
www.pce-instruments.com/us

Pays Bas

PCE Brookhuis B.V.
Institutenweg 15
7521 PH Enschede
Nederland
Tel.: +31 (0)53 737 01 92
info@pcebenelux.nl
www.pce-instruments.com/dutch

Turquie

PCE Teknik Cihazları Ltd.Şti.
Halkalı Merkez Mah.
Pehlivan Sok. No.6/C
34303 Küçükçekmece - İstanbul
Türkiye
Tel: 0212 471 11 47
Faks: 0212 705 53 93
info@pce-cihazlari.com.tr
www.pce-instruments.com/turkish

France

PCE Instruments France EURL
23, rue de Strasbourg
67250 Soultz-Sous-Forêts
France
Tel. +33 (0) 972 35 37 17
Fax: +33 (0) 972 35 37 18
info@pce-france.fr
www.pce-instruments.com/french

Royaume Uni

PCE Instruments UK Ltd
Unit 11 Southpoint Business Park
Ensign Way, Southampton
Hampshire
United Kingdom, SO31 4RF
Tel.: +44 (0) 2380 98703 0
Fax: +44 (0) 2380 98703 9
info@pce-instruments.co.uk
www.pce-instruments.com/english

Chine

PCE (Beijing) Technology Co., Limited
1519 Room, 6 Building
Zhong Ang Times Plaza
No. 9 Mentougou Road, Tou Gou District
102300 Beijing, China
Tel: +86 (10) 8893 9660
info@pce-instruments.cn
www.pce-instruments.cn

Espagne

PCE Ibérica S.L.
Calle Mayor, 53
02500 Tobarra (Albacete)
España
Tel. : +34 967 543 548
Fax: +34 967 543 542
info@pce-iberica.es
www.pce-instruments.com/espanol

Italie

PCE Italia s.r.l.
Via Pesciatina 878 / B-Interno 6
55010 Loc. Gragnano
Capannori (Lucca)
Italia
Tel.: +39 0583 975 114
Fax: +39 0583 974 824
info@pce-italia.it
www.pce-instruments.com/italiano

Hong Kong

PCE Instruments HK Ltd.
Unit J, 21/F., COS Centre
56 Tsun Yip Street
Kwun Tong
Kowloon, Hong Kong
Tel: +852-301-84912
jyi@pce-instruments.com
www.pce-instruments.cn