

## Manomètres

# MP 110 – MP 111 MP 115 – MP 112



### LES PLUS DE LA GAMME

- Simple d'utilisation
- Choix des unités
- Rétro-éclairage réglable
- Autozéro manuel
- Fonctions hold-min-max

### CARACTÉRISTIQUES TECHNIQUES

<b>Élément de mesure</b>	Capteur piezorésistif
<b>Suppression admissible</b>	MP 110 : 250 mbar / MP 111 : 700 mbar MP 115 : 1.4 bar / MP 112 : 3 bar
<b>Connectique</b>	MP 110 / 111 : Embouts cannelés Ø 6.2 mm laiton nickelé MP 115 / 112 : Embouts à visser Ø 4.6 mm laiton nickelé
<b>Affichage</b>	4 lignes, technologie LCD. Dim. 50 x 36 mm. 2 lignes de 5 digits de 7 segments (valeur) 2 lignes de 5 digits de 16 segments (unité)
<b>Boîtier</b>	ABS, protection IP54
<b>Clavier</b>	5 touches
<b>Directives européennes</b>	2004/108/CE CEM ; 2006/95/CE Basse Tension ; 2011/65/UE RoHS II ; 2012/19/UE DEEE
<b>Alimentation</b>	4 piles AAA LR03 1.5 V
<b>Autonomie</b>	180 heures
<b>Ambiance</b>	Gaz neutre
<b>Conditions d'utilisation (°C,%HR, m)</b>	De 0 à +50 °C. En conditions de non-condensation. De 0 à 2000 m.
<b>Température de stockage</b>	De -20 à +80 °C
<b>Auto-extinction</b>	Réglable de 0 à 120 min
<b>Poids</b>	220 g



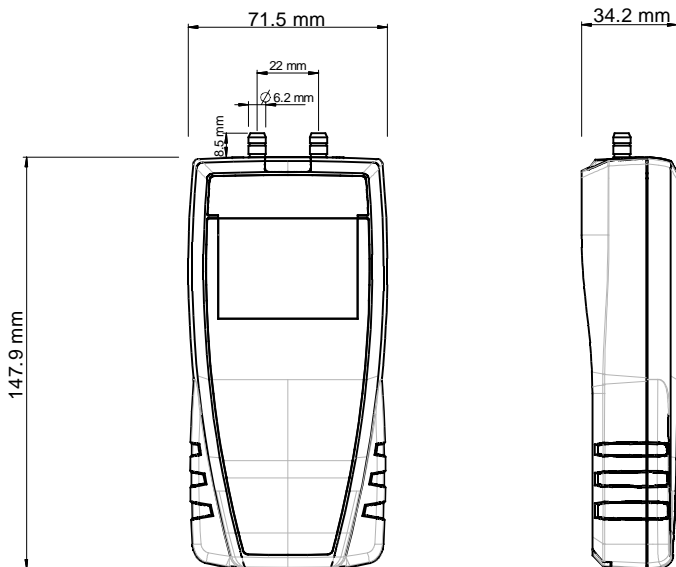
### SPÉCIFICATIONS EN PRESSION

Modèles	Unités de mesure	Plages de mesure	Exactitudes <sup>1</sup>	Résolution
MP 110	Pa, mmH <sub>2</sub> O inWg, daPa	De -1000 à +1000 Pa	±0.5% de la lecture ±2 Pa	1 Pa
MP 111	kPa, mmH <sub>2</sub> O, inWg, mbar, mmHg, daPa	De -1000 à +1000 mmH <sub>2</sub> O	±0.5% de la lecture ±2 mmH <sub>2</sub> O	De 0 à ±200 mmH <sub>2</sub> O : 0,1 mmH <sub>2</sub> O Au delà : 1 mmH <sub>2</sub> O
MP 115	kPa, inWg, mbar, mmHg, PSI	De -500 à +500 mbar	±0.5% de la lecture ±0.5 mbar	0.1 mbar
MP 112	kPa, inWg, mbar, mmHg, PSI, bar	De -2000 à +2000 mbar	±0.5% de la lecture ±2 mbar	1 mbar

### FONCTIONS

- Mesure de la pression
- Choix des unités
- Autozéro manuel
- Fonction Hold
- Affichage du minimum et du maximum
- Auto-extinction réglable et débrayable
- Rétro-éclairage

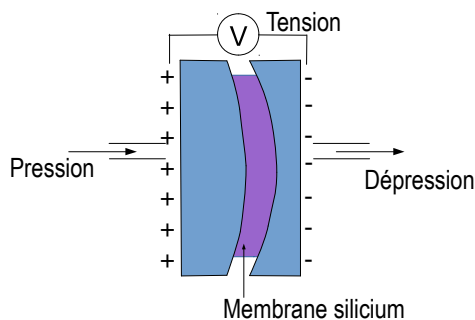
## DIMENSIONS



## PRINCIPE DE FONCTIONNEMENT

### Capteur piezorésistif

La pression exercée déforme la membrane silicium. La déformation de la membrane génère une tension à ses bornes. La tension aux bornes de la membrane est proportionnelle à la pression exercée.



## LIVRÉ AVEC

Tous les appareils sont livrés avec :

- Certificat d'étalonnage
- Une sacoche de transport (réf : ST 110)

Les MP110 et MP 111 sont livrés avec :

- 2x1 m de tube de silicone Ø 4 x 7 mm
- Embout inox Ø 6 x 100 mm

Les MP115 et MP112 sont livrés avec :

- 2x1 m de tube de cristal Ø 4 x 6 mm



Distribué par :



**testoon**.COM  
Le site internet de la mesure

99, rue Béranger 92320 Chatillon  
Tel : 01 71 16 17 00; Fax : 01 71 16 17 03  
[www.testoon.com](http://www.testoon.com)

[www.kimo.fr](http://www.kimo.fr)

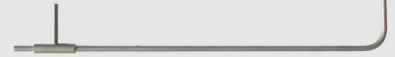
## ACCESSOIRES

**CQ 15** : Coque de protection élastomère aimantée



**JTC ou JTY** : Jonctions droites, en T ou Y pour tube Ø 5x8 mm

**Tubes de Pitot** : Différentes longueurs, Ø 3/6 ou 8mm, coudés ou droits



**MT 51** : Valise de transport en ABS



## ENTRETIEN

Nous réalisons l'étalonnage, l'ajustage et la maintenance de vos appareils pour garantir un niveau de qualité constant de vos mesures. Dans le cadre des normes d'Assurance Qualité, nous vous recommandons d'effectuer une vérification annuelle.

## GARANTIE

Tous les appareils de la gamme sont garantis 1 an pièces et main d'œuvre, retour usine.