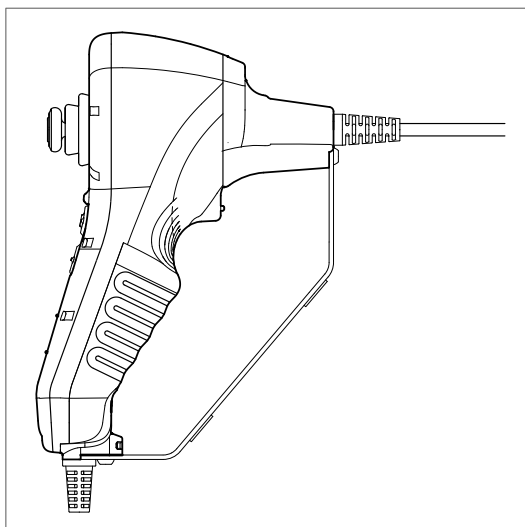




# Manuel d'utilisation

## Sonde de caméra articulée quadridirectionnelle

Modèle VS80A4-60-2RM

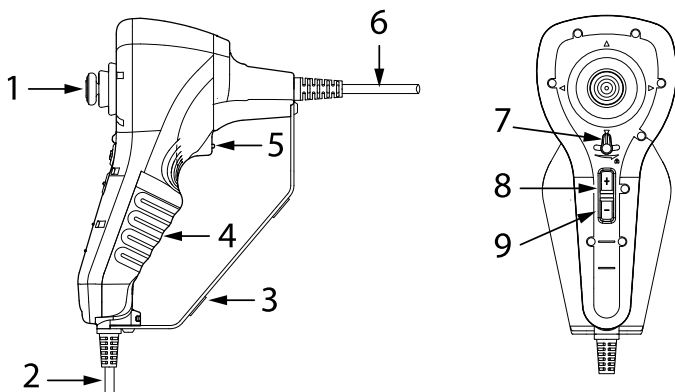


# Introduction

Merci d'avoir choisi la sonde articulée quadridirectionnelle FLIR. La sonde est conçue pour être utilisée avec le vidéoscope hautes performances VS80. Reportez-vous au manuel du VS80 pour obtenir des instructions complètes sur la gestion et la manipulation des images et des vidéos, la connectivité Wi-Fi, les modes écran divisé et d'autres fonctionnalités. Procurez-vous le manuel d'utilisation du système VS80 et les traductions supplémentaires de ce manuel d'utilisation sur le site d'assistance :

<https://support.flir.com>

## Description du produit



1. Joystick de contrôle de l'articulation
2. Câble de connexion au VS80
3. Stabilisateur de commande
4. Poignée
5. Bouton d'amélioration de l'éclairage
6. Sonde
7. Interrupteur de verrouillage de l'articulation
8. Augmenter la luminosité
9. Diminuer la luminosité

# Sécurité

## Consignes de sécurité

Veillez lire et comprendre toutes les précautions de sécurité avant utilisation.



### ATTENTION

N'insérez pas la sonde dans un liquide ou un gaz inflammables.

Ce produit est conçu pour un usage industriel uniquement. Il n'est pas destiné à être utilisé dans le cadre d'une inspection humaine ou biologique.

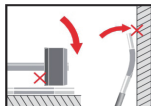


### ATTENTION

Pour nettoyer la sonde, essuyez-la avec un chiffon doux imbibé d'un détergent doux et d'eau propre. N'utilisez pas de détergents abrasifs, corrosifs (alcool) ou de solvants pour nettoyer la sonde. Utilisez un liquide de nettoyage pour objectifs de haute qualité et un coton-tige non pelucheux pour nettoyer les objectifs de la caméra et les lentilles des éclairages.

Ne démontez pas le produit, vous risqueriez de l'endommager et de provoquer un choc électrique.

Évitez l'exposition directe aux rayons du soleil. Stockez le produit dans un endroit frais, sec et bien ventilé.



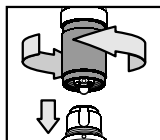
La sonde contient des circuits sensibles qui contrôlent les composants optiques et électroniques de la caméra. Ne frappez pas la sonde et ne la laissez pas heurter des objets avec force.



Les liquides suivants ont été homologués pour l'immersion de la sonde de caméra : Liquide de frein et de transmission, carburant diesel, essence sans plomb, huile moteur et liquide hydraulique CPC (46AWS).

# Connecter la sonde au VS80

Connectez avec précaution la sonde au moniteur VS80 comme indiqué ci-dessous. Mettez toujours le VS80 hors tension avant de raccorder la sonde.



1. Alignez le point blanc du connecteur de la sonde avec le point blanc du connecteur du moniteur VS80.
2. Branchez la sonde dans le moniteur, en vous assurant de correctement l'aligner et l'insérer.
3. Serrez l'écrou pour sécuriser le raccord. Ne serrez pas trop.

## Commandes de la sonde

### Joystick de l'articulation

Utilisez le joystick (1) pour déplacer le col de la sonde dans quatre directions, comme illustré ci-dessous. Habituellement, le pouce sert à actionner le joystick, tandis que la main tient l'unité de commande. Pour plus de commodité, placez le socle de stabilisation de l'unité de commande sur une plateforme stable.

Déplacez la sonde lentement et avec précaution. Arrêtez de la déplacer dans une direction particulière si vous sentez une résistance. Gardez la sonde aussi droite que possible et maintenez le col de la sonde à un angle d'articulation de 0° lors de son insertion et de son retrait d'une zone d'inspection.



### **Verrouillage de l'articulation**

Placez l'interrupteur de verrouillage (7) en position verrouillée (vers la droite) pour bloquer le col de la sonde dans sa position actuelle. Déplacez l'interrupteur vers la gauche pour le déverrouiller. Ne verrouillez pas le col de la sonde en position courbée lors de l'insertion ou du retrait de la sonde de la zone d'inspection, car cela pourrait la coincer dans la zone d'inspection.

### **Bouton d'amélioration de l'éclairage**

Appuyez sur le bouton d'amélioration de l'éclairage (5) pour éclairer les zones sombres d'une image sur la caméra.

### **Boutons de luminosité**

Appuyez brièvement sur le bouton de luminosité (+) (8) pour augmenter la luminosité. Appuyez brièvement sur le bouton de luminosité (-) (9) pour diminuer la luminosité.

### **Commandes du VS80**

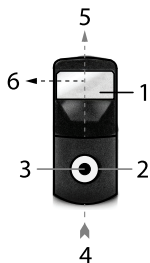
Le VS80 est doté d'un écran tactile et de boutons de commande physiques qui ajoutent des fonctionnalités à la sonde de votre caméra. Téléchargez le manuel d'utilisation VS80 depuis le site d'assistance de FLIR pour obtenir des informations complètes sur l'enregistrement et la gestion des images fixes et des vidéos, la connectivité Wi-Fi, les vues en écran divisé, les angles de rotation supplémentaires, et bien plus. Reportez-vous à la section Assistance ci-dessous pour obtenir l'adresse Internet de l'assistance.

# Miroir

Les adaptateurs pour miroirs optimisent la vue latérale et la vue avant des images de la caméra. Utilisez l'écran tactile du VS80 pour changer de vue et contrôler l'éclairage comme indiqué dans le manuel d'utilisation du VS80.

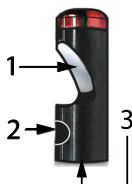
Remarques : Retirez le film de protection du miroir avant de l'utiliser. Nettoyez le miroir à l'aide d'un coton-tige non pelucheux et d'un nettoyant pour objectifs de bonne qualité. Si nécessaire, éliminez la poussière et l'humidité avec de l'air comprimé.

## Description du double miroir



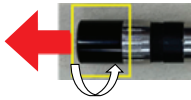
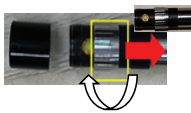
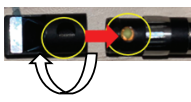
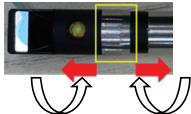
1. Miroir réfléchissant
2. Ouverture de la lentille de l'éclairage
3. Éclairage aligné avec l'ouverture
4. Connexion de la sonde filetée
5. Vue avant de la sonde
6. Réflexion du miroir de la sonde

## Description du miroir latéral à 70°



1. Miroir réfléchissant pour une vue latérale
2. Ouverture de l'éclairage. Alignez l'éclairage avec l'ouverture
3. Connexion de la sonde filetée

## Installation du miroir

	Retirez le cache de protection de la caméra en le tournant dans le sens contraire des aiguilles d'une montre.
	Tournez le manchon d'alignement argenté dans le sens des aiguilles d'une montre pour le déplacer vers la droite et révéler l'éclairage.
	Installez l'accessoire sur la sonde en le faisant tourner dans le sens des aiguilles d'une montre. Alignez le trou de l'accessoire pour exposer l'éclairage.
	Faites pivoter le manchon d'alignement argenté pour le déplacer vers la gauche ou vers la droite, selon les besoins.

## Procédures relatives aux mesures

- Assurez-vous que le cache de l'objectif de la caméra est retiré avant d'insérer la sonde dans la zone d'inspection.
- Après avoir connecté la sonde au VS80, vérifiez que l'image de la caméra est nette. Si ce n'est pas le cas, retirez la sonde et rebranchez-la en vous assurant qu'elle est correctement orientée et bien étanche. Contactez l'assistance de FLIR si nécessaire.
- Ne forcez pas la sonde dans une zone d'inspection si vous sentez une résistance. Vérifiez la nature de la résistance et éliminez-la si nécessaire avant de continuer.
- Utilisez le VS80 pour capturer et manipuler des images fixes et des vidéos, sélectionner les vues avant et latérale de la caméra, contrôler l'éclairage, se connecter à des périphériques intelligents et d'autres fonctionnalités.
- Une fois l'inspection terminée, retirez la sonde de la zone d'inspection. Pour éviter que la sonde ne se coince dans la zone d'inspection, maintenez-la droite, avec un angle d'articulation du col de la sonde à 0°.
- Nettoyez la sonde avec un chiffon humide et un détergent doux si nécessaire. Nettoyez la caméra, le miroir et les lentilles des

éclairages à l'aide d'un liquide de nettoyage de haute qualité et de coton-tige non pelucheux.

- Installez le cache de protection sur l'objectif lors du stockage.
- Enroulez la sonde avec précaution dans un angle aussi large que possible pour l'installer dans son étui de protection.

## Spécifications

### Caractéristiques de la caméra

Résolution d'image de la caméra	640 × 480 pixels
Fréquence d'images	30 images par seconde (ips)
Accessoires de la caméra	Fixation des miroirs latéraux et du double miroir
Diamètre de la tête et du corps de la sonde	6 mm (0,24 po)
Longueur de la tête de la sonde	23,5 mm (0,93 po)
Longueur de la sonde	2 m (6,6 pi)
Articulation	Articulation quadridirectionnelle avec un angle max. de 110°
Matériau de la tête de sonde	Acier inoxydable
Matériau du corps de la sonde	Maillage en acier inoxydable
Éclairages	Éclairages LED avant (3) et latéraux (2)
Champ de vision (FOV)	87,1°
Profondeur de champ (PDC)	1 cm à 10 cm (0,4 à 4,0 po)
Température de service	0 °C à 60 °C (32 °F à 120 °F)
Température de stockage	-10 °C à 60 °C (14 °F à 120 °F)



Liquides homologués pour l'immersion de la sonde	Liquide de frein et de transmission, carburant diesel, essence sans plomb, huile moteur, liquide hydraulique CPC (46AWS) et eau.
Indice de protection	Pointe et corps de la sonde : IP 67 (IEC 60529)  Protection contre l'immersion dans l'eau jusqu'à 1 mètre (3,3 pi) pendant 30 minutes maximum. En cours d'utilisation : pluie, éclaboussures et immersion accidentelle

## Garantie et assistance

### Garantie limitée de trois ans

Ce produit est protégé par la garantie limitée de 3 ans de FLIR. Consultez la page [www.flir.com/testwarranty](https://www.flir.com/testwarranty) pour prendre connaissance du document de garantie limitée de 3 ans.

### Assistance clientèle

Liste des numéros de téléphone du service client	<a href="https://support.flir.com/contact">https://support.flir.com/contact</a>
Réparation, étalonnage et assistance technique	<a href="https://support.flir.com">https://support.flir.com</a>





**Website**

<http://www.flir.com>

**Customer support**

<http://support.flir.com>

**Copyright**

© 2022, FLIR Systems, Inc. All rights reserved worldwide.

**Disclaimer**

Specifications subject to change without further notice. Models and accessories subject to regional market considerations. License procedures may apply.

Products described herein may be subject to US Export Regulations. Please refer to [exportquestions@flir.com](mailto:exportquestions@flir.com) with any questions.

Publ. No.: NAS100104

Release: AC

Commit: 87072

Head: 87072

Language: fr-FR

Modified: 2022-09-16

Formatted: 2022-09-16