

Sefram
Sefram

XLN3640 / XLN6024 /
XLN8018 / XLN10014

Alimentations programmables de puissance à découpage

Fiabilité, Précision, Excellence

GARANTIE
2
ANS

USB
RS-485
IEEE*
LAN/Ethernet*

* Option



Toutes les fonctions nécessaires

- Puissance délivrée de 1440W
- Afficheur LCD graphique rétro-éclairé
- Clavier en face avant pour une entrée simplifiée des données
- Sortie additionnelle 5V / 1A sur tous les modèles
- Programmation (SCPI)
- Mémoire de configurations (10 configurations mémorisées)
- Protection totale: tension, courant, puissance
- Mode "list" permettant de créer 10 programmes de 150 pas chacun
- Faible poids (9kg) et format très compact (rack 1U)
- Système de refroidissement astucieux : circulation forcée avant - arrière
- Entrée programmation analogique
- Prise de potentiel à distance pour compenser les pertes dans les connexions
- Mise en série et parallèle de plusieurs unités (maxi 4)
- Serveur Web embarqué pour une programmation aisée
- Interface RS-485 (pilotage de plusieurs unités)
- Interface USB en standard
- Interface IEEE et LAN en option
- Drivers Labview™

1440W
dans un encombrement réduit.
Format rack 19 pouces 1U

Nouvelle famille pour toutes les applications industrielles

La nouvelle famille d'alimentations programmables XLN est destinée à toutes les applications industrielles pour lesquelles la fiabilité, la précision et la protection sont des critères importants. Toutes les alimentations XLN disposent non seulement des fonctions standards, mais offrent en plus un logiciel de programmation, les drivers Labview™, des commandes simplifiées à partir de la face avant. La conception a été optimisée pour simplifier la mise en œuvre et garantir la sécurité des dispositifs connectés. Le format rack 19 pouces (hauteur 1U) permet une intégration facile et directe dans vos applications où la compacité est un critère déterminant.



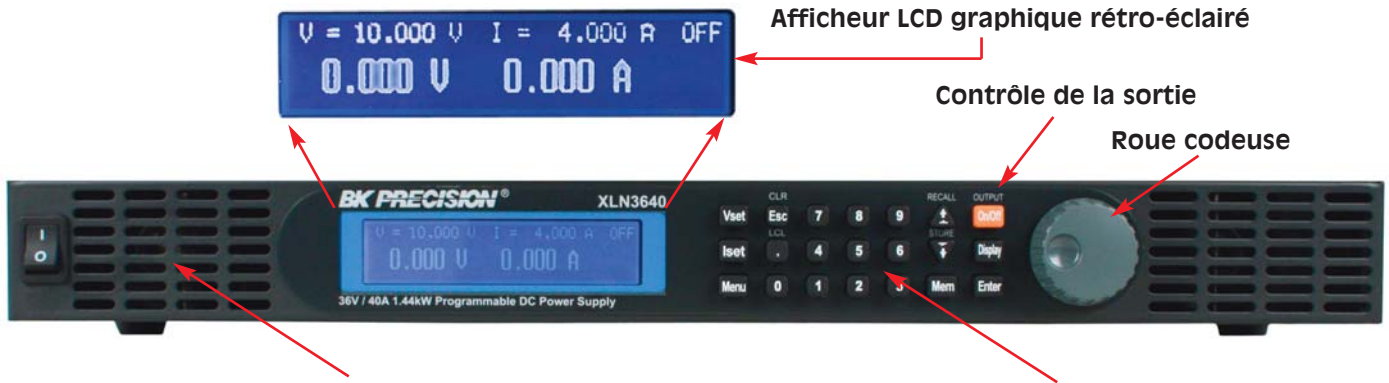
Guide de sélection	XLN3640	XLN6024	XLN8018	XLN10014
Tension de sortie	0 - 36V	0 - 60V	0 - 80V	0 - 100V
Courant de sortie	0 - 40A	0 - 24A	0 - 18A	0 - 14A
Sortie auxiliaire	5V / 1A	5V / 1A	5V / 1A	5V / 1A
Interface USB	oui	oui	oui	oui
Interface RS-485	oui	oui	oui	oui
Interface IEEE et LAN	XLN3640GL	XLN6024GL	XLN8018GL	XLN10014GL

CE

Sefram
INSTRUMENTS & SYSTEMES

Alimentations programmables XLN2640, XLN6024, XLN8018, XLN10014

Un panneau avant simple et pratique

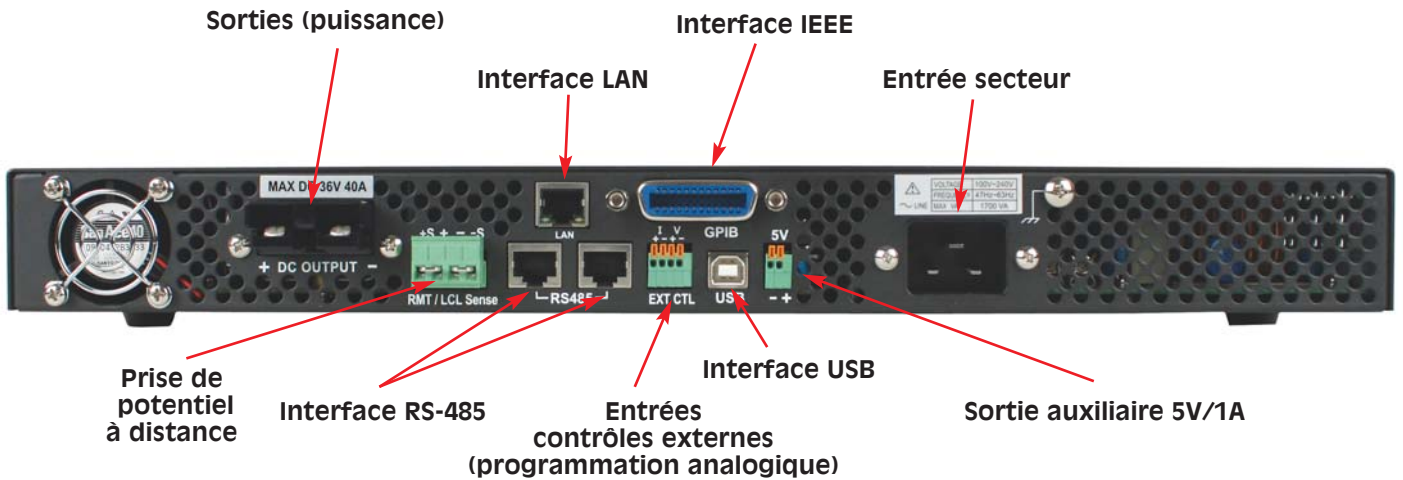


Dispositif de refroidissement avec flux avant - arrière

Clavier numérique pour l'entrée de valeurs

Le clavier numérique en face avant associé à la roue codeuse permet une programmation simple et rapide de l'alimentation. Le courant et la tension peuvent être réglés avec une résolution allant jusqu'à 1mV et 1mA. L'afficheur graphique indique en permanence les valeurs de consigne et les valeurs réelles de tension et de courant. Il est possible de mémoriser 10 configurations complètes et de les rappeler depuis le panneau avant ou en programmation à distance.

Un panneau arrière complet: sorties, interfaces et contrôles



Des accessoires complets



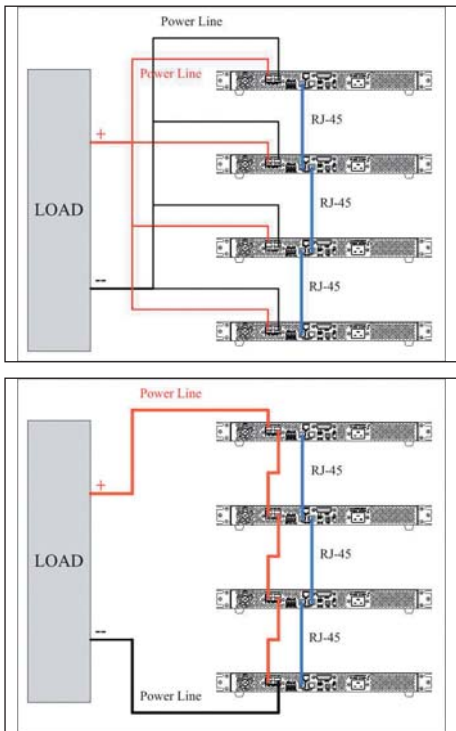
Equerres et poignées pour mise en rack



Des connecteurs à visser ou à souder (les 2 sont livrés en standard)

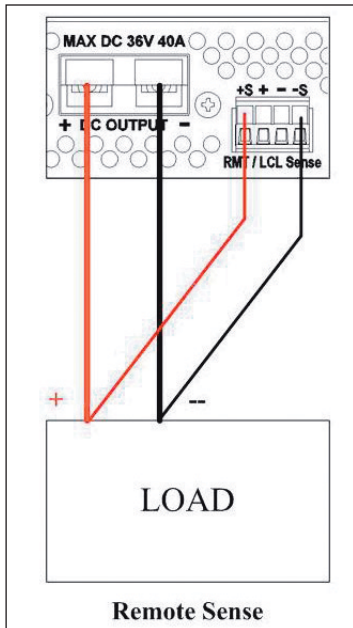
Alimentations programmables XLN2640, XLN6024, XLN8018, XLN10014

Fonctionnement Maître / Esclave



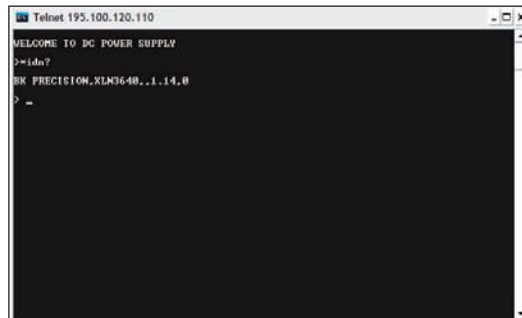
Jusqu'à 4 alimentations peuvent être connectées en série ou en parallèle en mode Maître/esclave. L'interface RS-485 est utilisée pour communiquer entre les alimentations

Prise de potentiel déportée



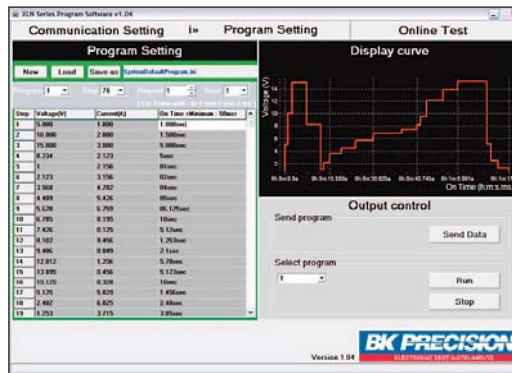
La prise de potentiel déportée permet de compenser les spectres dans les câbles (jusqu'à 2V) et d'assurer ainsi une régulation parfaite aux bornes de la charge, quel que soit le courant.

Interface TELNET



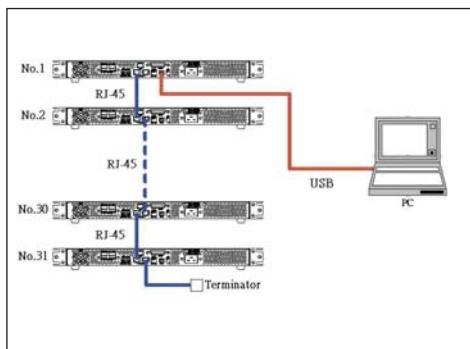
Les alimentations peuvent être contrôlées en SCPI au travers de l'interface Ethernet via une connexion TELNET

Logiciel d'application sur PC



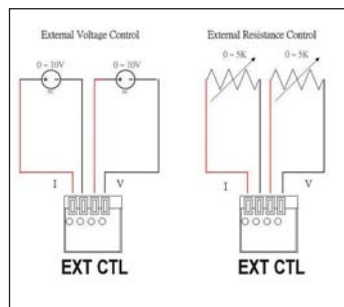
Le logiciel d'application fourni permet la création de séquences de test (mode list), de créer ou sauvegarder des configurations, d'exporter les données. Il fonctionne avec l'interface USB ou IEEE (option)

Pilotage de plusieurs alimentations



Jusqu'à 31 alimentations peuvent être commandées au travers de l'interface RS-485, à l'aide d'un PC.

Programmation analogique



La programmation analogique est possible à partir d'une tension externe (0-10V) ou d'une résistance variable (0 - 5kohms).



SPECIFICATIONS	XLN2640	XLN6024	XLN8018	XLN10014
Spécifications de sortie				
Tension de sortie	0 - 36V	0 - 60V	0 - 80V	0 - 100V
Courant de sortie	0 - 40A	0 - 24A	0 - 18A	0 - 14A
Protection des sorties				
Gamme de réglage de la limite de tension	2 - 38V	3 - 64V	4 - 85V	5 - 105V
Précision de la limitation de tension	200mV	300mV	400mV	500mV
Régulation aux variations de ligne				
- Tension	<4mV	<6mV	<8mV	<10mV
- Courant	<4mA	<4mA	<4mA	<4mA
Régulation aux variations de charge				
- Tension	<8mV	<8mV	<10mV	<12mV
- Courant	<8mA	<7mA	<6,5mA	<6mA
Ondulation et bruit (20Hz - 20MHz)				
Tension de mode série avec charge >0,5% de la charge max	<5mVeff./<60mVc-c	<6mVeff./<70mVc-c	<7mVeff./<80mVeff.	<8mVeff./<80mVc-c
Courant de mode série	<90mA	<70mA	<50mA	<40mA
Résolution en programmation				
- Tension	1mV	1,5mV	2mV	2,5mV
- Courant	1mA	1mA	1mA	1mA
Précision en programmation (% de la sortie + offset) :				
- Tension	±(0,05% +10mV)	±(0,05% +15mV)	±(0,05% +20mV)	±(0,05% +25mV)
- Courant	±(0,05% +10mA)	±(0,05% +18mA)	±(0,05% +7mA)	±(0,05% +6mA)
Précision de relecture (% de la sortie + offset) :				
- Tension	±(0,05% +10mV)	±(0,05% +15mV)	±(0,05% +20mV)	±(0,05% +25mV)
- Courant	±(0,05% +10mA)	±(0,05% +18mA)	±(0,05% +7mA)	±(0,05% +6mA)
Temps de réponse transitoire				
< 1ms				
Temps de montée (pleine charge, pas de charge)	<15ms	<20ms	<25ms	<30ms
Temps de descente (pleine charge/pas de charge)	<15ms / <1000ms	<20ms / <1000ms	<25ms / <1000ms	<30ms / <1000ms
Facteur de puissance (PFC)				
>0,99 (à pleine charge)				
Temps de réponse à une commande de programmation				
<50ms				
Compensation max. en mode remote sense				
2V				
Spécifications générales				
Température d'utilisation	0°C à 40°C (HR<80%)			
Température de stockage	-10°C à 70°C (HR<85%)			
Sorties	En face arrière			
Affichage	LCD graphique rétro-éclairé			
Interface	USB (Ethernet et IEEE en option)			
Alimentation	100V à 240V 47-63Hz (-15% à +10%, avec limitation à 90% de la puissance si V<95VAC)			
Puissance consommée	1700VA max.			
Rendement	80%			
Dimensions	420 x 46,3 x 432mm			
Masse	9kg			
Sécurité (secteur) IEC1010	catégorie II			

Livré avec : cordon d'alimentation, connecteurs de sortie (2), kit de montage en rack, manuel d'utilisation.

Option : interface LAN (Ethernet) / IEEE - rajouter GL à la référence du produit
(XLN3640GL, XLN6024GL, XLN8018GL, XLN10014GL)



Spécifications susceptibles d'être modifiées sans préavis - FTXLNX F00



Partenaire Distributeur



testoon
test and measurement equipment

99, rue Béranger
92320 Chatillon

Tel : 01 71 16 17 00
Fax : 01 71 16 17 03

www.testoon.com