



FICHE TECHNIQUE

Si-PM3

Manomètre numérique de pression différentielle



Gamme de mesure de -150 à +150 hPa (-60 à 60 inH₂O)



Ecran LCD avec rétro-éclairage



Vitesse et débit d'air avec tube de Pitot (en option)



Aimants à l'arrière pour une fixation facile + sac de transport



Si-HVACR Measurement MobileApp



Spécifications techniques

Paramètres	Unités de mesure	Exactitudes*	Gammes de mesure	Résolution
Pression	hPa, mbar, Pa, mmH ₂ O, inH ₂ O, inHg, psi	±(1.5% de la valeur +0.2 hPa) ±(1.5% de la valeur +0.09 inH ₂ O)	de -150 à +150 hPa de -60 à 60 inH ₂ O	0.01 hPa / 0.001 psi / 0.01 inH ₂ O / 1 Pa / 0.01 mbar / 0.1 mmH ₂ O / 0.001 inHg
Débit d'air**	m ³ /h, m ³ /min, m ³ /s, cfm	-	de 0 à 9999 m ³ /h	1 m ³ /h / 0,001 m ³ /s / 0.01 m ³ /min / 0.1 ft ³ /min
Vitesse d'air***	m/s, fpm	-	de 2 à 80 m/s de 394 à 15748 fpm	0.1 m/s 1 fpm

La vitesse d'air affichée par l'appareil est calculée avec des conditions figées : tube de Pitot L avec un coefficient déprimogène de 1.0015, à 20 °C (68 °F) et à 1013.25 hPa (29.92 inHg). Lorsque l'application est utilisée pour afficher la vitesse d'air, ces paramètres peuvent être modifiés.

*Établies dans des conditions de laboratoire, les exactitudes présentées dans ce document seront maintenues sous réserve d'appliquer les compensations nécessaires ou de se ramener à des conditions identiques.

** Valeurs calculées, disponibles uniquement sur l'application

***Valeurs calculées

Google Play et le logo Google Play sont des marques de Google LLC.

App Store is a service mark of Apple Inc.

Caractéristiques générales

Élément de mesure	Capteur piézorésistif
Surpression admissible	750 mbar (301 inH ₂ O)
Connecteurs	Connecteurs étagés de Ø 5.1 à 6.2 mm
Écran	Écran LCD intégré 2 lignes 7 segments, affichage monochrome avec rétro-éclairage
Boîtier	ABS-PC et TPE, IP40
Clavier	1 touche ON/OFF & Rétro-éclairage 1 touche Valeurs Hold/Min/Max/En cours & Autozéro
Normes & Directives	2011/65/UE RoHS II (UE)2015/863 ; 2012/19/UE DEEE ; 2014/53/UE RED
Alimentation	3 piles alcalines LR03 AAA 1.5 V
Autonomie	170 heures* (sans rétro-éclairage ni communication sans fil)
Communication sans fil	Gamme de fréquence de 2402 MHz à 2480 MHz avec une puissance d'émission de 0 dBm. Portée : jusqu'à 15 m (98 ft), en fonction de la force du signal du smartphone. Versions minimales requises : Android 5.0, iOS 12.4, BLE 4.0
Ambiance	Air et gaz neutres
Conditions d'utilisation	De 0 à +50 °C (32 à 122 °F). En condition de non-condensation. Altitude : de 0 à 2000 m (6561').
Température de stockage	De -20 à +70 °C (-4 to 158 °F)
Auto-extinction	10 minutes (peut se désactiver)
Poids (avec piles)	200 g (7 oz)

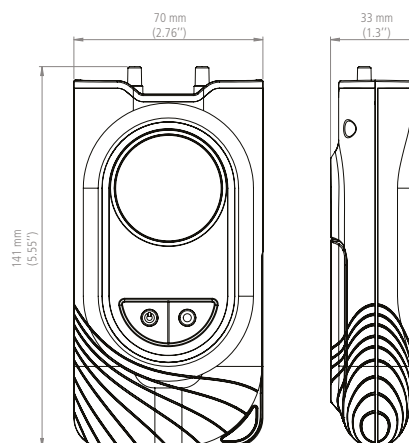
*Autonomie donnée à 20 °C (68°F) avec des piles alcalines

Si-HVACR Measurement MobileApp

L'application Si-HVACR Measurement MobileApp permet à l'utilisateur de visualiser et d'enregistrer les mesures en temps réel. Principales fonctionnalités :

- Visualisation simple des différents paramètres
- Accès aux historiques des mesures et graphiques enregistrés
- Création de rapport (PDF, CSV, ou XML) avec possibilité d'ajouter jusqu'à quatre photos

Dimensions



Kit de livraison

- 2x tubes transparents Ø4x6 mm, longueur 1 m (39.37")
- Certificat de conformité
- Guide de démarrage rapide
- 3 piles alcalines LR03 AAA 1.5 V
- Sac de transport

Garantie

Les appareils sont garantis 2 ans contre tout défaut de fabrication.

Distribué par:

testoon.COM
L'innovation à sa juste mesure

99 rue Beranger 92320 Chatillon - France
Tel. : +33 (0) 1 71 16 17 00
E-mail: contact@testoon.com
www.testoon.com

