

SATELLITE HUNTER DVB-S/S2

Le **SATHUNTER+** est un analyseur conçu pour la mise en service d'installations de systèmes de réception satellite Direct To Home (DVB-S/S2). Il est complètement automatique et très facile à utiliser. Il suffit de tourner la parabole et le pointeur nous permettra d'identifier le satellite détecté. Le pointeur lit réellement l'information transmise par le satellite et affiche sa position orbitale et la liste de programmes du transpondeur sélectionné.

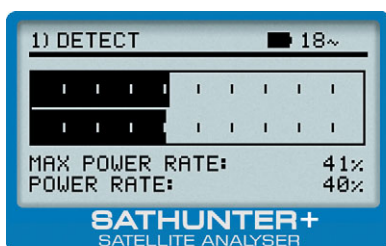


Facile à utiliser



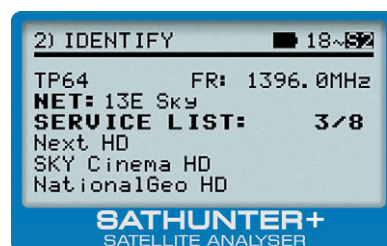
1.-Detección

Il détecte le signal provenant de n'importe quel satellite analogique ou numérique grâce au détecteur large bande qu'il incorpore. Dans ce mode il fonctionne comme un simple 'satfinder' et affiche la mesure de la puissance du signal reçu.



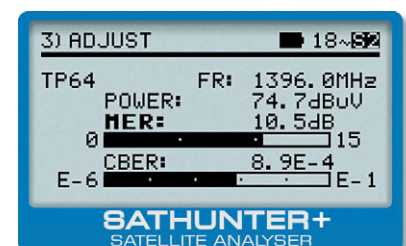
2.- Identification

Une fois un satellite a été détecté, il est possible de confirmer si le satellite trouvé est vraiment celui recherché. Et cela sans possibilité d'erreur, puisque le **SATHUNTER+** lit l'information contenue dans les tables du flux numérique du signal, sur la fréquence sélectionnée.



3.- Réglage fin

Il permet d'effectuer des mesures numériques telles que la Puissance de Canal, le MER ou le CBER. Toute l'information est affichée sur l'écran de façon très conviviale ce qui rend vraiment facile le réglage de la parabole. En particulier, le MER et le CBER sont affichés sous forme numérique et graphique.



SATELLITE HUNTER DVB-S/S2

Identification sélective

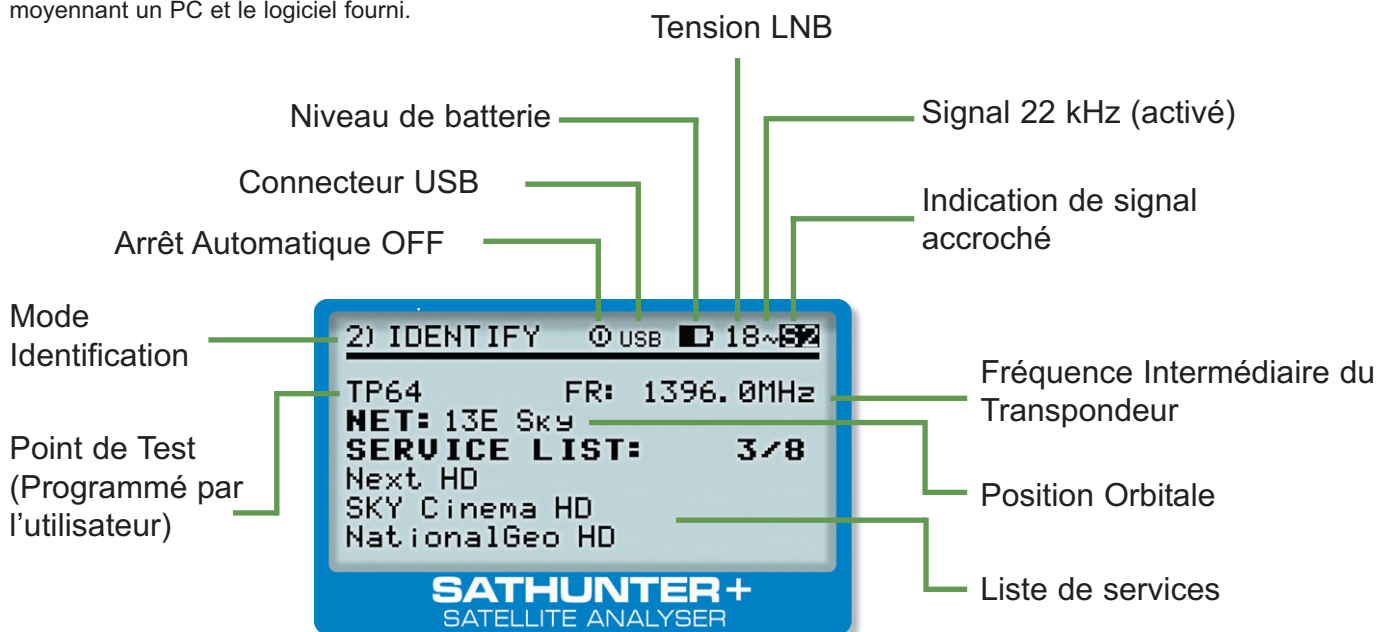
L'appareil peut être programmé pour une application spécifique, par exemple pour le pointage d'une parabole sur un satellite en particulier. C'est par exemple le cas d'installateurs qui travaillent pour une plateforme opérateur et désirent éliminer toute possibilité d'erreur et optimiser son travail. La configuration de l'appareil peut être modifiée moyennant un PC et le logiciel fourni.

Identification de jusqu'à 30 satellites

Dans le mode **IDENTIFICATION** (2), le mesureur lit l'information qu'il reçoit provenant du satellite, et affiche la position orbitale et le nom du service ou satellite. Le nombre maximal de satellites (points de test) qui peuvent être programmés en mémoire est de 30.

Détection de court-circuit et protection

L'appareil mesure la consommation du LNB. Ceci lui permet de détecter des fuites produites dans le câblage ou par exemple un LNB qui ne marche pas. Il peut également détecter des court-circuits.



Batterie de longue durée (Li-Ion)

Etant donné la consommation élevée des LNB, un facteur fondamental dans ce type de mesureur portable est sa capacité d'autonomie. Le **SATHUNTER+** a été conçu pour permettre d'alimenter un LNB pendant plus de deux heures.

Le temps nécessaire de recharge est



d'approximativement 2 heures, mais grâce à la technologie Li+, 70% de la capacité totale de la batterie est récupérée dans la première heure de recharge.

L'adaptateur pour allume-cigares, qui est livré d'origine avec le **SATHUNTER+**, permet à l'installateur de le recharger lors de ses déplacements en voiture. Un chargeur secteur est également fourni.

Construction Robuste

Tous les détails ont été tenus en compte lors de la conception du **SATHUNTER+**.

Il s'agit d'un mesureur portable pour utilisation à l'extérieur avec une face avant étanche et un boîtier très robuste

en ABS. Il possède en plus une fiche RF dévissable et est livré avec une petite valise ultra-résistante.



SPECIFICATIONS	SATHUNTER+
SYNTONIE Marge de fréquence Points de mesure	950 MHz à 2150 MHz 16 maximum
ENTRÉE RF Impédance Connecteur Marge de niveau Niveau maximum de signal	75 Ω Universel, avec adaptateur interchangeable BNC et F, inclus 30 dBμV à 110 dBμV 120 dBμV
PARAMÈTRES DU SIGNAL DVB-S Vitesse de symbole Facteur de roll-off (α) du filtre de Nyquist Code Rate Inversion spectrale	2 à 45 Mbauds 0,35 1/2, 2/3, 3/4, 5/6, 7/8 Sélectionnable: ON, OFF
PARAMÈTRES DU SIGNAL DVB-S2 Vitesse de symbole (QPSK) Vitesse de symbole (8PSK) Facteur de roll-off (α) du filtre de Nyquist Code Rate (QPSK) Code Rate (8PSK) Inversion spectrale	2 à 45 Mbauds 2 à 45 Mbauds 0,20, 0,25 et 0,35 1/4, 1/3, 2/5, 1/2, 3/5, 2/3, 3/4, 4/5, 5/6, 8/9, 9/10 3/5, 2/3, 3/4, 5/6, 8/9, 9/10 Sélectionnable: ON, OFF
MESURES DVB-S/S2	Puissance: 40 à 100 dBμV MER: 0 à 25 dB CBER: 1E-6 à 1E-1 VBER (uniquement DVB-S): 1E-8 à 1E-3 LBER (uniquement DVB-S2): 1E-8 à 1E-3
PARAMÈTRES DU SIGNAL Inversion spectrale Nivel de calidad para aceptación Valeur initial Information présentée Configuration des points de mesure	Automatiquement Définissable pour l'utilisateur MER = 5 dB Azimut du satellite, s'il est détecté. Position orbitale et nom. Nom de service, réseau ou bouquet, s'il est détecté. Affiche sur l'écran les 32 premiers services. Indique si le signal DVB-S ou DVB-S2 est accroché. Depuis le PC à travers port USB (cordon et logiciel fournis)
ALIMENTATION DES UNITÉS EXTÉRIEURES Tension de sortie Maximum courant de sortie Signal de 22 kHz Tension Fréquence	Par le connecteur d'entrée RF 13 V, 18 V ± 1 V 300 mA Sélectionnable 0,6 V ± 0,2 V 22 kHz ± 4 kHz
ÉCLAIRAGE DE L'ÉCRAN	Automatiquement
ALIMENTATION Batterie Indication batterie faible Chargeur Autonomie Temps de charge (à partir de décharge totale) Adaptador cargador de red Externa	Batterie de Li-Ion de 7,2 V 1,5 Ah. Indication acoustique et message aux display Incorporé, il déconnecte l'alimentation au moment où il détecte la fin du processus de charge 80 min typiquement (en alimentant un LNB Universel et en identifiant un signal) 100 min. approx. (*) 90 - 250 V/50-60 Hz (inclus), 12 V DC, 20 W
CONDITIONS D'ENVIRONNEMENT DE FONCTIONNEMENT Altitude Margen de temperatura Humedad relativa máxima	Jusqu'à 2000 m. De 5 °C à 40 °C 80 % (jusqu'à 31°C), décroissance linéaire jusqu'à 50% à 40 °C.
CARACTÉRISTIQUES MÉCANIQUES Dimensions Poids	180 mm (L) x 95 mm (H) x 50 mm (Pr) 480 gr
ACCESSOIRES	Adaptateur du secteur, Adaptateur pour le allume-cigares de l'automobile, Adaptateur F à BNC/DIN/F, Câble de courant, Câble USB 2.0, Valise de transport, Sangle, Etui (en option)