

FICHE TECHNIQUE

ENREGISTREURS AUTONOMES KISTOCK KCC 320 / KPA 320

**Température / Humidité
Pression atmosphérique / CO₂**



Caractéristiques

- Logiciel de configuration et de visualisation des données téléchargeable gratuitement
- Logiciel de configuration et d'exploitation des données disponible en option
- Support de fixation avec système d'inviolabilité
- Capacité mémoire de 2 000 000 points
- Déchargement rapide des données (18 000 points/s)
- Jusqu'à 4 paramètres enregistrables simultanément
- 2 seuils d'alarme programmables par voie
- Connexion sans fil pour smartphones et tablettes (Android et iOS)
- Afficheur LCD 2 lignes
- Fixation magnétique
- Indice de confinement*
- Conforme au décret 2012-14**

Sélection

Référence	Écran	Voie interne	Voie externe	Paramètres
KCC 320	Oui	4 : Température, humidité, pression atmosphérique, CO ₂	-	Température, humidité, pression atmosphérique, CO ₂
KPA 320	Oui	3 : Température, humidité, pression atmosphérique	-	Température, humidité, pression atmosphérique

Caractéristiques générales

Écran	Écran LCD 2 lignes Dimensions : 49.5 x 45 mm 2 LEDs d'indication (rouge et verte)
Communication PC	1 entrée micro-USB
Alimentation	2 x piles AA lithium 3.6 V
Protection	IP40
Matériaux	Compatible environnement agroalimentaire Boîtier ABS
Dimensions	110.2 x 79 x 35.4 mm
Poids (avec piles)	KCC 320 : 206 g KPA 320 : 200 g
Conditions environnementales d'utilisation	Air et gaz neutres Hygrométrie : en condition de non-condensation (< 80% HR) Altitude maximum : 2000 m
Garantie	1 an

* Disponible uniquement avec le KCC 320 et le logiciel KILOG-3-N. Voir « Logiciel » page 4.

** Disponible uniquement avec le KCC 320.

Spécifications techniques

	KCC 320	KPA 320
Unités affichées	°C, °F, % HR, hPa, ppm	°C, °F, % HR, hPa
Résolution	0.1 °C, 0.1 °F, 1 ppm, 0.1% HR, 1 hPa	0.1 °C, 0.1 °F, 0.1% HR, 1 hPa
Entrée externe	Connecteur femelle micro-USB	
Entrée pour sonde	-	
Capteur interne	Humidité, température, pression atmosphérique, CO ₂	Humidité, température, pression atmosphérique
Surpression admissible	-	1260 hPa
Type de capteur	Température : CTN Humidité : capacitif Pression atmosphérique : piezorésistif CO ₂ : NDIR	Température : CTN Humidité : capacitif Pression atmosphérique : piezorésistif
Gamme de mesure	Température : de -20 à 70 °C Humidité : de 0 à 100% HR Pression atmosphérique : de 800 à 1100 hPa CO ₂ : de 0 à 5000 ppm	Température : de -20 à 70 °C Humidité : de 0 à 100% HR Pression atmosphérique : de 800 à 1100 hPa
Exactitudes*	Température : ±0.4 °C de 0 à 50 °C ±0.8 °C en-dessous de 0 °C ou au-dessus de 50 °C Humidité** : ±2% HR de 5 à 95%, de 15 à 25 °C Pression atmosphérique : ±3 hPa CO ₂ : ±50 ppm ±3% de la valeur lue	Température : ±0.4 °C de 0 à 50 °C ±0.8 °C en-dessous de 0 °C ou au-dessus de 50 °C Humidité** : ±2% HR de 5 à 95%, de 15 à 25 °C Pression atmosphérique : ±3 hPa
Seuils d'alarme	2 seuils par voies d'enregistrement	
Cadence d'enregistrement	De 1 minute à 24 heures (15 secondes en mode on-line)	De 1 seconde à 24 heures
Température d'utilisation*	De 0 à +50 °C	
Température de stockage	De -40 à +85 °C	
Autonomie	3 ans***	7 ans***
Directives européennes	2011/65/UE RoHS II ; 2012/19/UE DEEE ; 2014/30/UE CEM ; 2014/35/UE	

* Les exactitudes présentées dans ce document sont établies dans des conditions de laboratoires. Elles seront maintenues sous réserve d'appliquer les compensations d'étalonnage ou de se ramener à des conditions identiques.

** Incertitude d'ajustage en usine : ±0.88% HR. Dérive liée à la température : ±0.04 x (T-20) % HR (si T < 15 °C ou T > 25 °C).

*** Pour une cadence d'enregistrement de 15 minutes à 25 °C.

Fonctions enregistreur

Cinq modes d'enregistrement

Le KISTOCK permet d'enregistrer les valeurs mesurées selon 5 modes :

- Le mode « **Instantané** » enregistre les valeurs selon un intervalle prédéfini
- Les modes « **Minimum** », « **Maximum** » et « **Moyenne** » enregistrent automatiquement le calcul du minimum, maximum ou de la moyenne des valeurs mesurées sur un intervalle d'enregistrement
- Le mode « **Surveillance** » permet d'obtenir un historique précis des défauts constatés sans pénaliser votre durée d'enregistrement. Pour cela, il suffit de choisir :
 - un intervalle d'enregistrement pour les valeurs mesurées hors dépassement de seuils
 - et un intervalle d'enregistrement pour celles mesurées lors de chaque dépassement.
- D'autre part, il est possible de faire fonctionner le KISTOCK en continu grâce à un enregistrement « **en boucle** ».

Quatre types de lancement de campagne

Après avoir choisi le mode d'enregistrement, la campagne de mesure pourra être lancée :

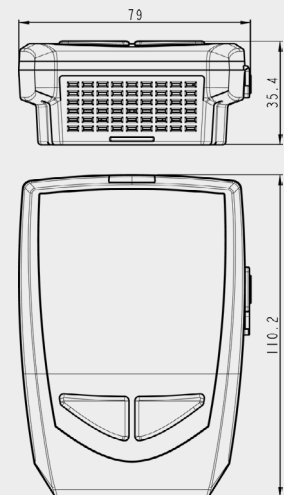
- soit en différé (selon une date et heure fixées)
- soit par le logiciel
- soit par bouton
- ou encore par un lancement « **Online** ». Dans ce cas, les campagnes de mesure sont directement enregistrées dans le PC et il est possible de visualiser les courbes d'enregistrement en simultané sur votre écran.

Six conditions d'arrêt d'enregistrement

La campagne de mesures pourra être arrêtée :

- Selon une date et heure si la campagne de mesures a été lancée selon une date et heure
- Selon une durée d'enregistrement
- Selon un nombre d'enregistrement défini
- Si la capacité de stockage de la mémoire est atteinte
- Par la commande « Arrêt » avec le logiciel
- Par un appui long de 5 secondes sur la touche « OK » si cette fonction a été activée par le logiciel

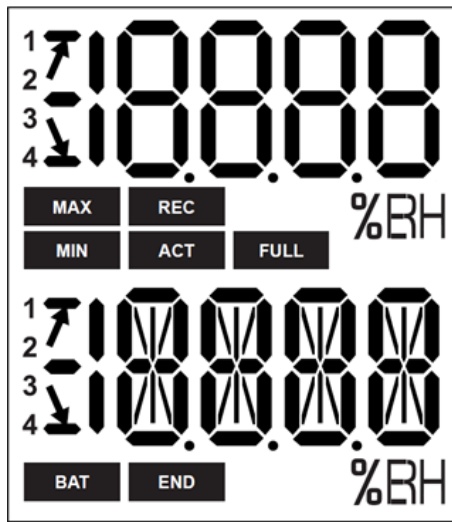
Encombrement (mm)



Connexion PC



Affichage



- END** Indique que la campagne est terminée
- REC** Enregistre les valeurs à l'instant où cet indicateur apparaît / clignotant : la campagne n'a pas encore débuté
- FULL** Clignotement lent : campagne entre 80 et 90% de la capacité de stockage
Clignotement rapide : campagne entre 90 et 100% de la capacité de stockage
Constant : capacité de stockage atteinte
- BAT** Reste allumé à l'écran : indique que les piles doivent être changées.
- 1 2**
3 4 Numéro de la voie dont les valeurs sont affichées
- ACT** Réactualisation à l'écran des valeurs mesurées
- MIN** Les valeurs affichées sont les valeurs maximum/minimum enregistrées pour les
- MAX** voies affichées
- Indicateur du sens de dépassement du seuil pour une mesure enregistrée

°C : Température en degrés Celsius

°F : Température en degrés Fahrenheit

%RH : Humidité relative

Fixation

Les KISTOCK de la classe 320 possèdent une fixation magnétique, vous pouvez ainsi fixer votre enregistreur en toute simplicité.

Mise en place des piles



Avec une autonomie de 3 à 7 ans*, le KISTOCK vous assure des enregistrements sur une longue durée.

Pour changer la pile :

- Retirer les 4 vis se trouvant à l'arrière du KISTOCK à l'aide d'un tournevis cruciforme.
- Enlever la trappe à piles ainsi que la pile déchargée.
- Insérer la pile en respectant la polarité.
- Replacer la trappe à piles.
- Revisser.

* Pour une cadence d'enregistrement de 15 minutes à 25 °C.

Support mural anti-ivol avec cadenas



- Fixer le support de fixation à l'endroit souhaité.

1. Présenter l'enregistreur KISTOCK sur le support en commençant par la partie inférieure
2. Enclencher le KISTOCK sur le support en rabattant la partie supérieure
3. Insérer le cadenas afin d'assurer la fonction anti-ivol du système



Le cadenas peut être remplacé par un scellé de sécurité



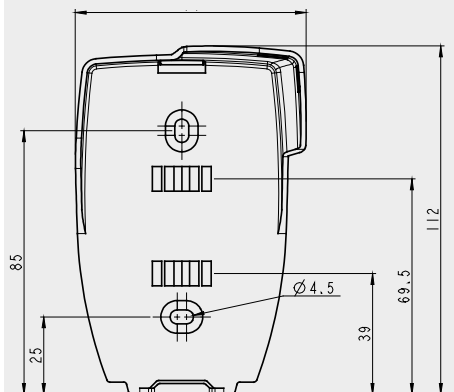
L'enregistreur peut être mis en place sur la platine sans la fonction anti-ivol

- Pour sortir l'enregistreur du support, procéder dans l'ordre inverse.

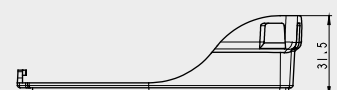


Dimensions du support mural (en mm)

Vue de face



Vue de profil



Logiciels



Kilog Lite : logiciel gratuit à télécharger sur sauermanngroup.com
Permet le déchargement des données (graphique et relevé de points) et la configuration de l'enregistreur




Logiciel de configuration et d'exploitation.

Le logiciel KILOG vous permet de configurer votre KISTOCK ainsi qu'enregistrer et exploiter vos données en toute simplicité (disponible en option).

- **Logiciel seul** : Réf. KILOG-3-N
- **Kit complet** : logiciel + 1 câble USB, Réf. KIC-3-N

Accessoires

Nom	Référence
1 pile AA lithium  2 piles sont nécessaires pour les classes 320	KBL-AA
Support mural antiviol avec cadenas	KAV-320
Rallonge filaire pour sondes KISTOCK classe 320 En polyuréthane de longueur 5 m comprenant les connecteurs mini-DIN mâle et femelle. Remarque : Plusieurs rallonges peuvent être mises bout à bout permettant d'atteindre 25 m de longueur.	KRB-320
Navette de transport Collectez jusqu'à 20 000 000 de points de un ou plusieurs KISTOCK directement sur site. Restituez sur PC les résultats de vos campagnes récupérées.	KNT-320
Câble USB micro-USB qui vous permet de relier votre appareil KISTOCK à votre PC	CK-50



Seuls les accessoires fournis avec l'appareil doivent être utilisés.

Entretien

Éviter tous les solvants agressifs.

Lors du nettoyage à base de produits formolés (pièces ou conduits), protéger l'appareil et les sondes.

Étalonnage

Tous les appareils de la gamme Kistock peuvent être livrés avec un certificat d'étalonnage en option.

Garantie

Tous les appareils de la gamme sont garantis 1 an pièces et main d'œuvre, retour usine.

Précautions d'utilisation

Veiller à toujours utiliser l'appareil conformément à l'usage prévu et dans les limites des paramètres décrits dans les caractéristiques techniques afin de ne pas compromettre la protection assurée par l'appareil.



ATTENTION ! Des dommages matériels peuvent survenir, appliquez les mesures de précautions indiquées.

Ne jetez pas votre appareil électronique avec les ordures ménagères. Renvoyez-le chez Sauermann au terme de sa durée d'utilisation.
Conformément aux directives européennes relatives aux DEEE, nous assurons une collecte distincte pour un traitement respectueux de l'environnement

Distribué par:

testoon.COM
L'innovation à sa juste mesure

99 rue Beranger 92320 Chatillon - France
Tel. : +33 (0) 1 71 16 17 00
E-mail: contact@testoon.com
www.testoon.com

