

# **RSE300, RSE600**

## Thermal Imagers

### Mode d'emploi

## LIMITES DE GARANTIE ET DE RESPONSABILITE

La société Fluke garantit l'absence de vices de matériaux et de fabrication de ses produits dans des conditions normales d'utilisation et d'entretien. La période de garantie est de deux ans et prend effet à la date d'expédition. Les pièces, les réparations de produit et les services sont garantis pour une période de 90 jours. Cette garantie ne s'applique qu'à l'acheteur d'origine ou à l'utilisateur final s'il est client d'un distributeur agréé par Fluke, et ne s'applique pas aux fusibles, aux batteries/piles interchangeables ni à aucun produit qui, de l'avis de Fluke, a été malmené, modifié, négligé, contaminé ou endommagé par accident ou soumis à des conditions anormales d'utilisation et de manipulation. Fluke garantit que le logiciel fonctionnera en grande partie conformément à ses spécifications fonctionnelles pour une période de 90 jours et qu'il a été correctement enregistré sur des supports non défectueux. Fluke ne garantit pas que le logiciel ne contient pas d'erreurs ou qu'il fonctionne sans interruption. Les distributeurs agréés par Fluke appliqueront cette garantie à des produits vendus à leurs clients neufs et qui n'ont pas servi mais ne sont pas autorisés à appliquer une garantie plus étendue ou différente au nom de Fluke. Le support de garantie est offert uniquement si le produit a été acquis par l'intermédiaire d'un point de vente agréé par Fluke ou bien si l'acheteur a payé le prix international applicable. Fluke se réserve le droit de facturer à l'acheteur les frais d'importation des pièces de réparation ou de remplacement si le produit acheté dans un pays a été expédié dans un autre pays pour y être réparé.

L'obligation de garantie de Fluke est limitée, au choix de Fluke, au remboursement du prix d'achat, ou à la réparation/remplacement gratuit d'un produit défectueux retourné dans le délai de garantie à un centre de service agréé par Fluke.

Pour avoir recours au service de la garantie, mettez-vous en rapport avec le centre de service agréé Fluke le plus proche pour recevoir les références d'autorisation de renvoi, ou envoyez le produit, accompagné d'une description du problème, port et assurance payés (franco lieu de destination), à ce centre de service. Fluke dégage toute responsabilité en cas de dégradations survenues au cours du transport. Après la réparation sous garantie, le produit sera retourné à l'acheteur, frais de port payés d'avance (franco lieu de destination). Si Fluke estime que le problème est le résultat d'une négligence, d'un traitement abusif, d'une contamination, d'une modification, d'un accident ou de conditions de fonctionnement ou de manipulation anormales, notamment de surtensions liées à une utilisation du produit en dehors des spécifications nominales, ou de l'usure normale des composants mécaniques, Fluke fournira un devis des frais de réparation et ne commencera la réparation qu'après en avoir reçu l'autorisation. Après la réparation, le produit sera retourné à l'acheteur, frais de port payés d'avance, et les frais de réparation et de transport lui seront facturés.

LA PRESENTE GARANTIE EST EXCLUSIVE ET TIENT LIEU DE TOUTES AUTRES GARANTIES, EXPLICITES OU IMPLICITES, Y COMPRIS, MAIS NON EXCLUSIVEMENT, TOUTE GARANTIE IMPLICITE QUANT A L'APTITUDE DU PRODUIT A ETRE COMMERCIALISE OU A ETRE APPLIQUE A UNE FIN OU A UN USAGE DETERMINE. FLUKE NE POURRA ETRE TENU RESPONSABLE D'AUCUN DOMMAGE PARTICULIER, INDIRECT, ACCIDENTEL OU CONSECUTIF, NI D'AUCUNS DEGATS OU PERTES, DE DONNEES NOTAMMENT, SUR UNE BASE CONTRACTUELLE, EXTRA-CONTRACTUELLE OU AUTRE.

Etant donné que certains pays ou états n'admettent pas les limitations d'une condition de garantie implicite, ou l'exclusion ou la limitation de dégâts accidentels ou consécutifs, il se peut que les limitations et les exclusions de cette garantie ne s'appliquent pas à chaque acheteur. Si une disposition quelconque de cette garantie est jugée non valide ou inapplicable par un tribunal ou un autre pouvoir décisionnel compétent, une telle décision n'affectera en rien la validité ou le caractère exécutoire de toute autre disposition.

Fluke Corporation  
P.O. Box 9090  
Everett, WA 98206-9090  
U.S.A.

Fluke Europe B.V.  
P.O. Box 1186  
5602 BD Eindhoven  
The Netherlands

ООО «Флюк СИИЭС»  
125167, г. Москва,  
Ленинградский проспект дом 37,  
корпус 9, подъезд 4, 1 этаж

# ***Table des matières***

<b>Titre</b>	<b>Page</b>
Introduction .....	1
Comment contacter Fluke .....	1
Consignes de sécurité .....	1
Présentation du produit .....	3
Fonctions .....	3
Voyant lumineux .....	4
Fonctionnement .....	4
Logiciel SmartView .....	5
Téléchargement du logiciel SmartView .....	5
Téléchargement du micrologiciel .....	6
Activation de la radio .....	6
Accessoires .....	7
Objectifs en option .....	7
Entretien .....	8
Nettoyage du boîtier .....	8
Entretien de la lentille .....	8
Données en fréquence radio .....	8
Spécifications .....	8



## **Introduction**

Les caméras thermiques (les appareils ou caméras) RSE300 et RSE600 sont des caméras stationnaires d'imagerie infrarouge adaptées à de nombreuses applications. Ces applications concernent notamment la réparation d'équipements, la maintenance préventive et prédictive, les diagnostics ainsi que la recherche et le développement.

La caméra peut diffuser en direct des vidéos infrarouges et IR-Fusion sur un PC avec logiciel SmartView™ ou dans l'application Fluke Connect (le cas échéant). SmartView est une suite logicielle professionnelle hautes performances offrant des fonctions d'analyse de qualité et de création de rapports. La caméra fonctionne également avec MATLAB® et LabVIEW®.

## **Comment contacter Fluke**

Pour contacter Fluke, composez l'un des numéros suivants :

- Etats-Unis : 1-800-760-4523
- Canada : 1-800-36-FLUKE (1-800-363-5853)
- Europe : +31 402-675-200
- Japon : +81-3-6714-3114
- Singapour : +65-6799-5566
- Brésil : +55-11-3530-8901
- Partout dans le monde : +1-425-446-5500

Vous pouvez également visiter le site Web de Fluke, à l'adresse [www.fluke.com](http://www.fluke.com).

Enregistrez votre appareil à l'adresse : <http://register.fluke.com>.

Pour lire, imprimer ou télécharger le dernier manuel ou supplément du manuel, rendez-vous sur <http://us.fluke.com/usen/support/manuals>.

Demandez une version imprimée du manuel à l'adresse : [www.fluke.com/productinfo](http://www.fluke.com/productinfo).

## **Consignes de sécurité**

Un **Avertissement** signale des situations et des actions dangereuses pour l'utilisateur. Une mise en garde **Attention** indique des situations et des actions qui peuvent endommager l'appareil ou l'équipement testé.

### **Avertissement**

**Pour éviter tout choc électrique, incendie ou lésion corporelle et garantir la sécurité durant l'utilisation de l'appareil :**

- **Avant toute utilisation, lire les consignes de sécurité.**
- **Lire les instructions attentivement.**
- **Ne pas modifier cet appareil et ne l'utiliser que pour l'usage prévu, sans quoi la protection garantie par cet appareil pourrait être altérée.**
- **Ne pas utiliser le produit s'il ne fonctionne pas correctement.**
- **Ne pas utiliser le produit s'il est modifié ou endommagé.**
- **Désactiver le produit s'il est endommagé.**









- Consulter les informations concernant l'émissivité pour connaître les températures réelles. Les objets réfléchissants présentent une température plus basse que celle affichée lors des mesures. Ces objets présentent un risque de brûlure.
- Utiliser uniquement les équipements d'alimentation fournis avec l'appareil.
- Ne pas introduire d'éléments en métal dans les connecteurs.
- N'utilisez que les pièces de rechange spécifiées.
- Faire réparer l'appareil par un réparateur agréé.

**⚠ Attention**

**Le stockage et/ou le fonctionnement continu de la caméra dans des conditions de température ambiante extrêmes peuvent entraîner une interruption provisoire du fonctionnement de l'appareil. Si cela se produit, laissez la caméra se stabiliser (refroidir ou chauffer) avant la reprise du fonctionnement.**

Le tableau 1 contient une liste de symboles qui peuvent être utilisés sur le produit ou dans ce manuel.

**Tableau 1. Symboles**

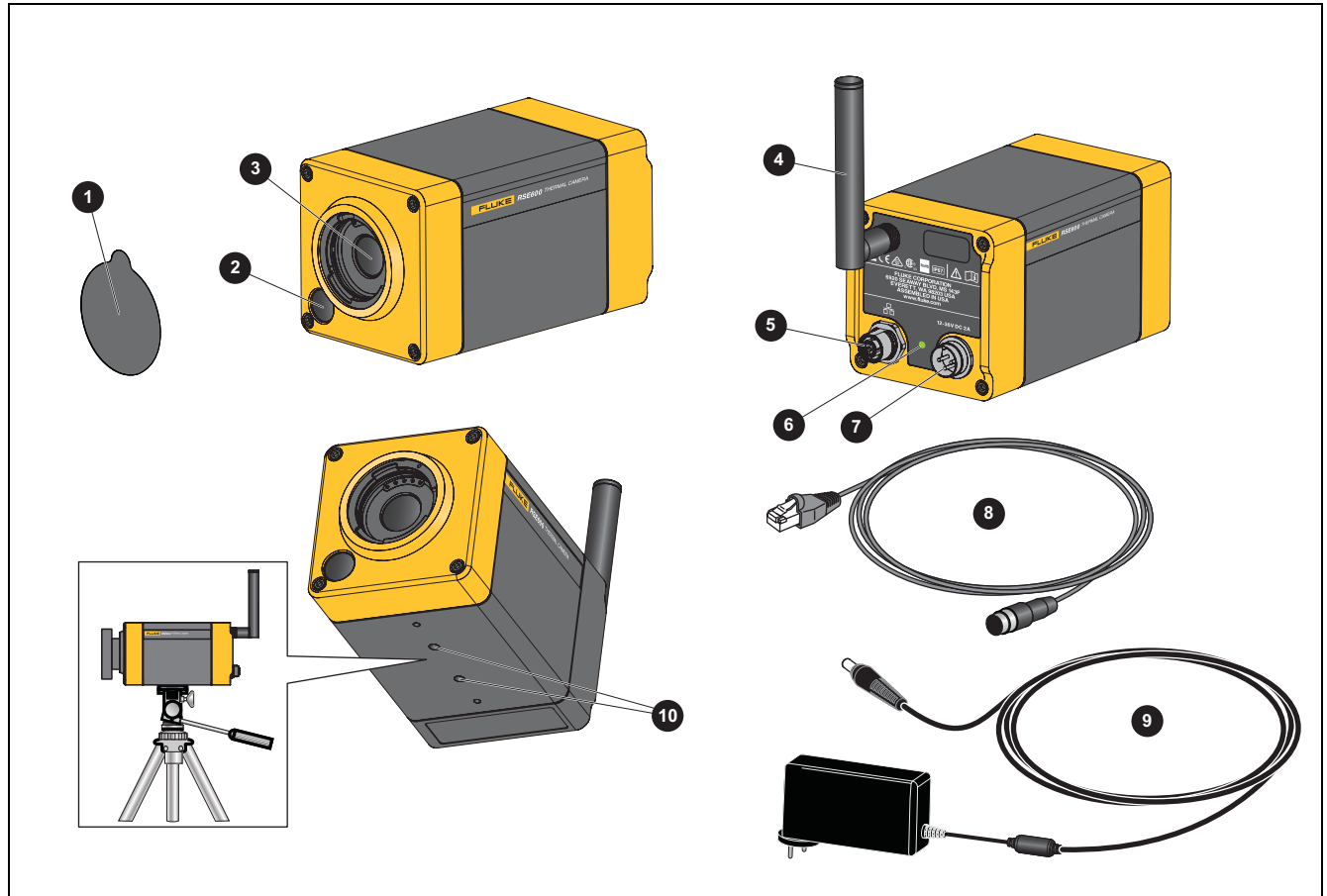
Symbole	Description
	Consulter la documentation utilisateur.
	AVERTISSEMENT. DANGER.
	AVERTISSEMENT. TENSION DANGEREUSE. Risque d'électrocution.
	Conforme aux directives de l'Union européenne.
	Certifié conforme aux normes de sécurité en vigueur en Amérique du Nord par CSA.
	Conforme aux normes australiennes de sécurité et de compatibilité électromagnétique en vigueur.
	Conforme aux normes EMC sud-coréennes.
	Cet appareil est conforme aux normes de marquage de la directive DEEE. La présence de cette étiquette indique que cet appareil électrique/électronique ne doit pas être mis au rebut avec les déchets ménagers. Catégorie d'appareil : Cet appareil est classé parmi les « instruments de surveillance et de contrôle » de catégorie 9 en référence aux types d'équipements mentionnés dans l'Annexe I de la directive DEEE. Ne jetez pas ce produit avec les déchets ménagers non triés.

## Présentation du produit

### Fonctions

Le tableau 2 répertorie les fonctionnalités de l'appareil.

Tableau 2. Fonctions



Élément	Description	Élément	Description
1	Etui de l'objectif	6	Indicateur LED (voir <a href="#">Voyant lumineux</a> )
16	Lentille en lumière visuelle	7	Connecteur d'alimentation CC M16
3	Objectif infrarouge	8	Câble Ethernet et d'alimentation par Ethernet M12
4	Antenne	9	Câble d'alimentation CC M16
5	Connecteur Ethernet et d'alimentation par Ethernet M12	10	Trépied/trous de fixation

## Voyant lumineux

Le tableau 3 explique ce que les couleurs de l'indicateur LED signifient.

Tableau 3. Couleurs de l'indicateur LED

Couleur	Description	Action
Rouge clignotant	Le produit est en cours de chauffage. Ou Il n'y a pas de connexion Ethernet.	Attendez que le produit finisse de chauffer. Ou Branchez le connecteur RJ45 du câble Ethernet au commutateur Ethernet et le connecteur M12 au produit.
Rouge fixe	Une erreur s'est produite.	Contactez Fluke. Voir la section <a href="#">Comment contacter Fluke</a> .
Vert fixe	Le produit est chauffé.	Vous pouvez utiliser le produit.
Jaune fixe	La température interne du produit dépasse la valeur de seuil maximale.	Placez le produit dans un endroit frais.
Jaune clignotant	L'obturateur est fermé.	ND

## Fonctionnement

La caméra et SmartView ont besoin d'une connexion réseau stable pour fonctionner correctement. Configurez votre réseau en vérifiant l'absence d'interférences en provenance d'autres systèmes. Ne connectez pas la caméra à un réseau privé virtuel (VPN). SmartView est une application gourmande en données. L'utilisation d'autres applications gourmandes en données (diffusion audio ou vidéo en continu) sur le PC ou le même système réseau peut entraîner une perte de données.

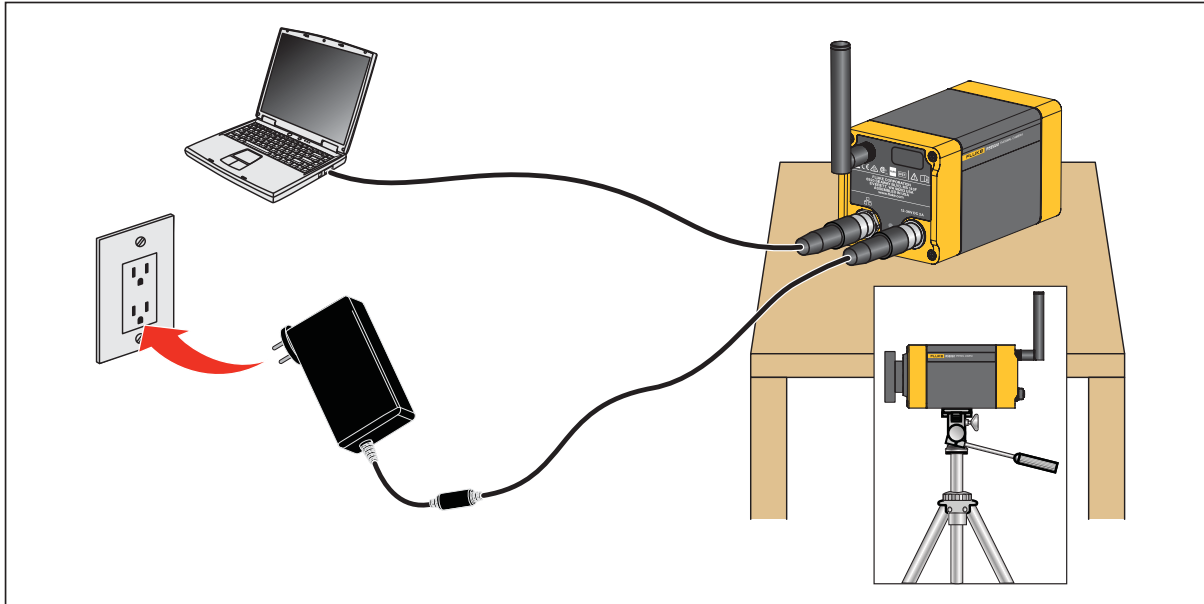
### Remarque

*Toutes les caméras thermiques requièrent un temps de chauffage suffisant pour assurer des mesures de température précises et la meilleure qualité d'image. Ce temps de chauffage dépend du modèle et des conditions de l'environnement. Bien que la plupart des caméras thermiques chauffent en 3 à 5 minutes, prévoyez un délai de 10 minutes pour une mesure de la température la plus précise possible. Si vous changez la caméra d'environnement, avec de grandes différences de température ambiante, un temps d'adaptation supplémentaire peut s'avérer nécessaire.*

Pour utiliser le produit (voir la figure 1) :

1. Fixez l'antenne.
2. Stabilisez le produit sur une surface plate ou un trépied.
3. Branchez le connecteur RJ45 du câble Ethernet au connecteur Ethernet du PC.
4. Branchez le connecteur M12 du câble Ethernet au produit.
5. Branchez la prise CA du câble d'alimentation CC M16 (15 V c.c.) à une prise électrique et le connecteur M16 au produit.
6. Attendez que le produit soit chauffé et que l'indicateur LED affiche une couleur vert fixe.
7. Retirez le capuchon de l'objectif.
8. Utilisez SmartView pour effectuer la mise au point de l'image.





**Figure 1. Configuration du produit**

## **Logiciel SmartView**

Le logiciel SmartView sur PC est disponible avec la caméra. Il contient des fonctions d'analyse d'images, d'organisation des données et des informations, et de création de rapports professionnels.

Le logiciel SmartView vous permet :

- D'effectuer la mise au point de la caméra
- D'enregistrer des images IR, des images IR-Fusion et des fichiers vidéo
- De consulter les annotations IR-PhotoNotes, audio et texte.
- L'exportation des images visibles et infrarouges.
- D'éditer les fichiers d'image .is2 et vidéo .is3.
- D'activer le Bluetooth, le WiFi et les fonctions Fluke Connect.
- De mettre à jour le logiciel embarqué pour obtenir les dernières fonctionnalités de la caméra

## **Téléchargement du logiciel SmartView**

Pour télécharger le logiciel SmartView :

1. Rendez-vous sur le site [www.fluke.com/smartviewdownload](http://www.fluke.com/smartviewdownload).


Le logiciel se télécharge automatiquement sur le PC.

2. Sur le PC, suivez les instructions pour installer le logiciel SmartView. (Des privilèges d'administrateur sont requis pour l'installation).
3. Redémarrez l'ordinateur à l'issue de l'installation.

### **Téléchargement du micrologiciel**

Téléchargez la dernière version du logiciel embarqué pour le produit à utiliser avec SmartView.

1. Connectez le PC au connecteur Ethernet.
2. Sur le PC, ouvrez le logiciel SmartView.
3. Branchez le connecteur RJ45 du câble Ethernet au connecteur Ethernet et le connecteur M12 à la caméra.

Le logiciel SmartView reconnaît la connexion avec la caméra et  s'affiche dans le menu de la barre d'outils du logiciel SmartView.

4. Sur le PC, sélectionnez **Oui** si vous êtes invité à télécharger un fichier de mise à jour du logiciel embarqué sur l'ordinateur.

La caméra redémarre et termine la mise à jour du logiciel embarqué.

### **Activation de la radio**

Dans les pays autorisant les communications sans fil, des protocoles de communication sans fil sont disponibles pour étendre les capacités de la caméra. Les modules radio des caméras sont désactivés par défaut.

Pour activer le module radio :

1. Sur l'ordinateur, rendez-vous sur le site <http://fluke.com/register/ti>.
2. Sur le site Web :
  - a. Sélectionnez une langue dans la liste déroulante.
  - b. Saisissez vos informations et le numéro de série de la caméra. Le numéro de série est sensible à la casse.
  - c. Cliquez sur **Envoyer**.

Si la communication radio est autorisée dans votre pays, un code d'autorisation s'affiche sur la page Web.

#### *Remarque*

*Si la communication radio n'est pas encore autorisée dans votre pays, Fluke vous contactera lorsqu'elle le sera.*

3. Dans SmartView :
  - a. Saisissez le code d'autorisation donné par le site Web et cliquez sur **Entrer** (sans tenir compte des majuscules).

Un message s'affiche dans SmartView, indiquant que la communication sans fil est activée.

Si un message indique que le code d'autorisation est non valide :

    - Assurez-vous que vous avez saisi le bon numéro de série de la caméra sur le site Web.
    - Assurez-vous que vous avez saisi correctement le code d'autorisation provenant du site Web dans SmartView.
  - b. Cliquez sur **Ok**.

## Accessoires

Le tableau 4 contient une liste des accessoires disponibles pour la caméra.

Tableau 4. Accessoires

Modèle	Description	Réf.
Contacteur Fluke	Trépied/accessoire de support	Contacteur Fluke
BOOK-ITP	Introduction aux principes de la thermographie	3413459
FLK-0.75X-WIDE-LENS	Objectif infrarouge grand angle intelligent	4961174
FLK-2X-LENS	Téléobjectif 2x infrarouge intelligent	4961163
FLK-4X-LENS	Téléobjectif 4x infrarouge intelligent	4961188
FLK-MACRO-LENS	Objectif infrarouge macro intelligent	4961195

### Objectifs en option

Il est possible d'utiliser un téléobjectif et un objectif grand angle en option pour un plus grand nombre d'applications liées aux travaux d'inspection infrarouge. La figure 2 montre comment installer un objectif.

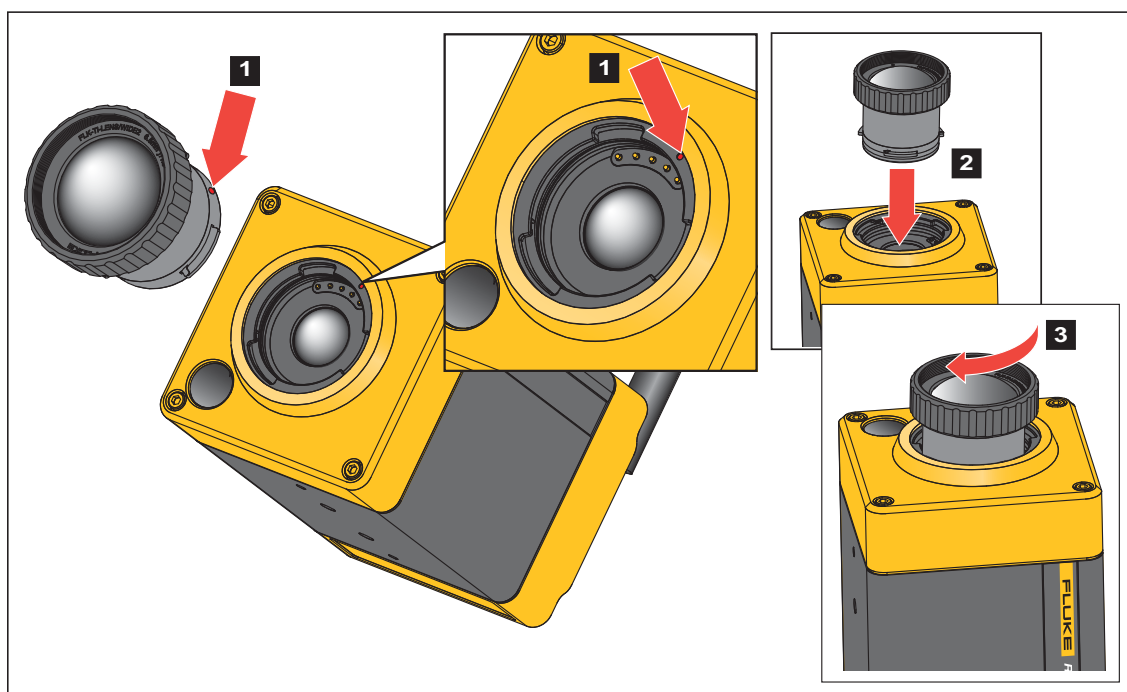


Figure 2. Installation de l'objectif en option

## Entretien

L'entretien de la lentille et le nettoyage sont les seules opérations d'entretien requises pour ce produit.

### Nettoyage du boîtier

Nettoyez le boîtier avec un chiffon imbibé de solution savonneuse douce. N'utilisez pas de produits abrasifs, d'alcool isopropylique ou de solvants pour nettoyer le boîtier.

### Entretien de la lentille

#### Attention

**Pour éviter d'endommager le testeur infrarouge :**

- **Nettoyez la lentille infrarouge avec précaution. La lentille dispose d'un revêtement antireflet.**
- **Ne frottez pas trop fort la lentille sous peine d'endommager le revêtement antireflet.**

Pour nettoyer la lentille :

1. Utilisez une bouteille d'air comprimé ou un pistolet à azote sec, si disponible, pour retirer les particules de la surface de la lentille.
2. Imbibez un chiffon doux non pelucheux avec un liquide de nettoyage commercial pour objectif contenant de l'alcool, de l'alcool éthylique ou de l'alcool isopropylique.

#### Attention

**Pour éviter d'endommager le boîtier, n'utilisez pas d'alcool.**

3. Essorez le chiffon pour retirer l'excès de liquide.
4. Essuyez la surface de la lentille en un seul geste circulaire et jetez le linge.
5. Si nécessaire, répétez l'opération avec un nouveau chiffon non pelucheux.

## Données en fréquence radio

Pour afficher le mode d'emploi pour les données en fréquence radio de classe B, voir la page <http://us.fluke.com/usen/support/manuals> et rechercher la référence 4409209.

## Spécifications

### Température

Fonctionnement.....-10 °C à +50 °C

Stockage.....-20 C à +50 C

**Humidité relative** ..... 10 % à 95 %, sans condensation

### Altitude

Fonctionnement.....2000 m

Stockage.....12 000 m

**Alimentation** .....Fonctionnement sur secteur avec alimentation incluse : 110 V c.a à 220 V c.a., adaptateurs secteur 50/60 Hz universels fournis

**Vibration** ..... 3 G, 11 à 200 Hz, 3 axes, CEI 60068-2-26

**Chocs** .....50 G, 6 ms, 3 axes, CEI 60068-2-27

**Dimensions (H x P x L)** .....8,255 cm x 8,255 cm x 15,24 cm

**Poids** ..... 1,04 kg  
**Homologation du boîtier** ..... IP67  
**Sécurité** ..... CEI 61010-1

**Radio sans fil**

Fréquence ..... 2412 MHz à 2462 MHz  
Puissance de sortie ..... <100 mW

**Compatibilité électromagnétique (CEM)**

International ..... CEI 61326-1 : Environnement électromagnétique industriel  
CISPR 11 : Groupe 1, Classe A

*Groupe 1 : Cet appareil a généré de manière délibérée et/ou utilise une énergie en radiofréquence couplée de manière conductrice qui est nécessaire pour le fonctionnement interne de l'appareil même.*

*Classe A : Cet appareil peut être utilisé sur tous les sites non domestiques et ceux qui sont reliés directement à un réseau d'alimentation faible tension qui alimente les sites à usage domestique. Il peut être difficile de garantir la compatibilité électromagnétique dans d'autres environnements, en raison de perturbations rayonnées et conduites.*

*Attention : Cet équipement n'est pas destiné à une utilisation dans des environnements résidentiels et peut ne pas fournir une protection adéquate pour la réception radio dans de tels environnements.*

Corée (KCC) ..... Equipement de classe A (équipement de communication et diffusion industriel)

*Classe A : Cet appareil est conforme aux exigences des équipements générateurs d'ondes électromagnétiques industriels, et le vendeur ou l'utilisateur doit en tenir compte. Cet équipement est destiné à l'utilisation dans des environnements professionnels et non à domicile.*

USA (FCC) ..... 47 CFR 15 Sous-partie C Sections 15.207, 15.209, 15.249

