

FLUKE®

## FLK-TI-LENS/TELE1 FLK-TI-LENS/WIDE1 Optional Lenses

Mode d'emploi

### Comment installer et utiliser les objectifs en option (téléobjectif et grand angle)

Un téléobjectif et un objectif grand angle (en option) sont disponibles pour les imageurs thermiques Ti32 et TiR32. Ces objectifs, qui accentuent la flexibilité, permettent de disposer d'applications supplémentaires pour vos travaux d'inspection infrarouge.

Pour installer et utiliser un objectif en option sur l'imageur :

1. Une fois votre imageur **inactif**, insérez la carte mémoire SD contenant les codes du micrologiciel pour votre objectif en option dans l'emplacement pour carte mémoire SD, sur le côté de votre imageur.
2. Activez l'imageur en appuyant sur **F2**.
3. Suivez les instructions affichées sur l'écran LCD pour installer les bons fichiers dans la mémoire interne de l'imageur.

PN 3474356 August 2009 (French)

© 2009 Fluke Corporation. All rights reserved. Printed in USA.

All product names are trademarks of their respective companies. Les caractéristiques techniques peuvent faire l'objet de modifications sans préavis.

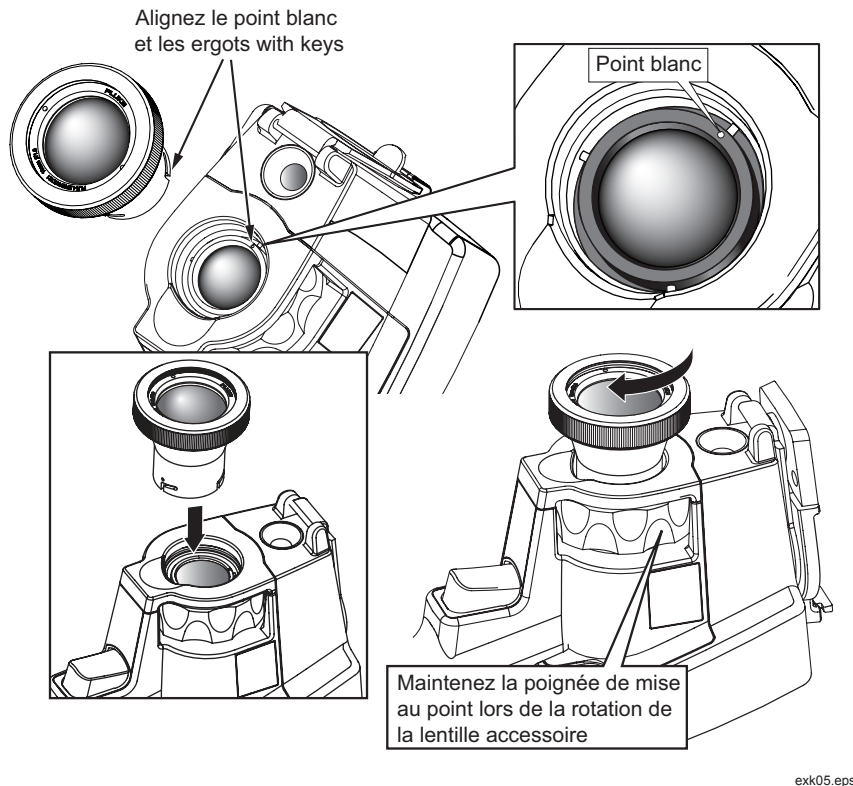


Figure 1. Pose et dépose des objectifs en option

4. Une fois les fichiers installés, retirez la carte mémoire SD contenant les fichiers du micrologiciel et réinsérez la carte mémoire SD standard, utilisée pour l'archivage d'images.
5. Posez l'objectif en option sur l'imageur en alignant le point de l'objectif avec le point de l'imageur (reportez-vous à la Figure 1).
6. Poussez doucement pour positionner l'objectif et tournez dans le sens des aiguilles d'une montre, jusqu'au verrouillage de l'objectif en bonne position.

Remarque

Il est important de sélectionner la bonne option d'objectif dans le menu Paramètres/Objectif de votre imageur.

Pour sélectionner ou modifier l'objectif utilisé avec l'imageur :

1. Appuyez sur **F2** jusqu'à ce que l'étiquette de la touche de fonction F3 indique **Paramètres**.
2. Appuyez sur la touche de fonction intitulée **Paramètres**.
3. Dans le menu Paramètres, appuyez sur **F2**, touche **Menu**, jusqu'à ce que la touche de fonction F3 indique **Objectif**.
4. Appuyez sur la touche de fonction **Objectif**.
5. Appuyez sur la touche de fonction **Haut** (**F1**) ou **Bas** (**F3**) pour sélectionner l'objectif.
6. Appuyez sur la touche de fonction **Terminé** à la fin de l'opération.
7. Poursuivez la configuration d'autres éléments du menu Paramètres, ou appuyez et relâchez rapidement le déclencheur à deux reprises pour revenir à l'affichage en direct.

Si le paramètre Informations d'affichage est réglé sur Tout afficher dans votre imageur, un symbole **W** s'affiche lorsque vous sélectionnez l'objectif grand angle. Un symbole **T** s'affiche dans la partie inférieure de l'écran LCD lorsque vous sélectionnez le téléobjectif. La condition par défaut est l'objectif standard, sans symbole indicateur.

*Remarque*

*La fonction IR-Fusion® est désactivée lorsque vous sélectionnez l'objectif grand angle pour l'imageur.*

**⚠ Attention**

**Si vous ne sélectionnez pas le bon objectif sur votre imageur, vous risquez d'obtenir des valeurs inadéquates pour la mesure de températures.**

Une fois l'utilisation de l'objectif en option terminée, retirez-le de l'imageur :

1. Appuyez doucement sur l'objectif en option et faites-le pivoter dans le sens inverse des aiguilles d'une montre jusqu'à ce qu'il se dégage de l'imageur.
2. Retirez l'objectif en option, remplacez le protège-objectif et rangez l'objectif dans son étui de transport.
3. Sélectionnez l'objectif standard, dans la bonne section du système de menus, pour revenir au fonctionnement normal avec cet objectif.

*Remarque*

*Veillez toujours à stocker un objectif en option dans son étui de protection, avec son protège-objectif, pour mieux le protéger et accroître sa durée de vie.*

## **Comment contacter Fluke**

Pour contacter Fluke, composez l'un des numéros suivants :

- États-Unis : 1-800-760-4523
- Canada : 1-800-36-FLUKE (1-800-363-5853)
- Europe : +31 402-675-200
- Japon : +81-3-3434-0181
- Singapour : +65-738-5655
- Partout dans le monde : +1-425-446-5500

Vous pouvez également visiter le site Web de Fluke, à l'adresse [www.fluke.com](http://www.fluke.com).

Enregistrez votre appareil à l'adresse : <http://register.fluke.com>.

Pour lire, imprimer ou télécharger le dernier additif du manuel, rendez vous sur <http://us.fluke.com/usen/support/manuals>.

## **LIMITES DE GARANTIE ET DE RESPONSABILITE**

La société Fluke garantit l'absence de vices de matériaux et de fabrication de ses produits dans des conditions normales d'utilisation et d'entretien pendant une période d'un an prenant effet à la date d'achat. Cette garantie ne s'applique pas aux fusibles, aux piles jetables ni à tout produit mal utilisé, modifié, contaminé, négligé ou endommagé par accident ou soumis à des conditions anormales d'utilisation et de manipulation. Les distributeurs agréés par Fluke ne sont pas autorisés à appliquer une garantie plus étendue au nom de Fluke. Pour bénéficier de la garantie, mettez-vous en rapport avec le Centre de service agréé Fluke le plus proche pour recevoir les références d'autorisation de renvoi, puis envoyez l'appareil, accompagné d'une description du problème.

LA PRESENTE GARANTIE EST LE SEUL RECOURS EXCLUSIF ET TIENT LIEU DE TOUTE AUTRE GARANTIE , EXPLICITE OU IMPLICITE, Y COMPRIS TOUTE GARANTIE IMPLICITE QUANT A L'APTITUDE DU PRODUIT A ETRE COMMERCIALISE OU APPLIQUE A UNE FIN OU A UN USAGE DETERMINE. FLUKE NE POURRA ÊTRE TENU RESPONSABLE D'AUCUN DOMMAGE PARTICULIER, INDIRECT, ACCIDENTEL OU CONSECUTIF, NI D'AUCUN DÉGÂTS OU PERTES DE DONNÉES, SUR UNE BASE CONTRACTUELLE, EXTRA-CONTRACTUELLE OU AUTRE. Etant donné que certains pays ou états n'admettent pas les limitations d'une condition de garantie implicite, ou l'exclusion ou la limitation de dégâts accidentels ou consécutifs, il se peut que les limitations et les exclusions de cette garantie ne s'appliquent pas à chaque acheteur.

Fluke Corporation  
P.O. Box 9090  
Everett, WA 98206-9090  
Etats-Unis

Fluke Europe B.V.  
P.O. Box 1186  
5602 BD Eindhoven  
Pays-Bas