

**PRICK-WIRE
Cable/test**

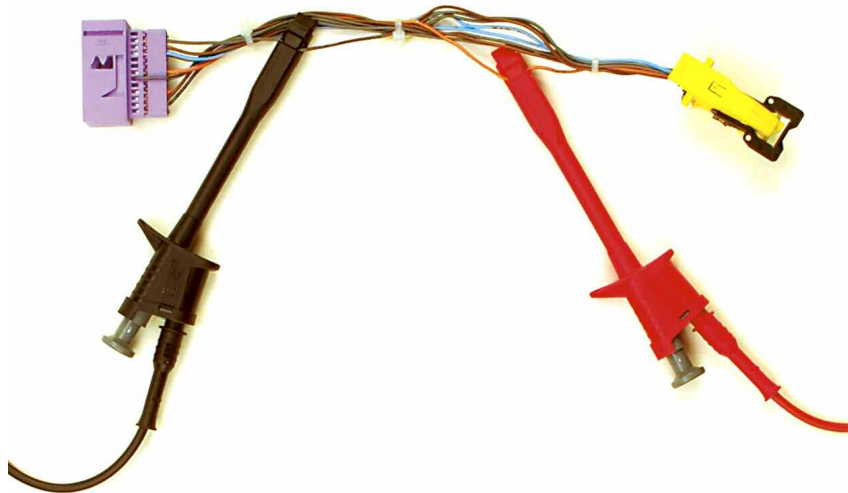
This "prick-wire/test" accessory, is used on cables where ends cannot be reached. For instance = automotive wires molded at each end.

**PIC-FIL
Test/câble**

Cet accessoire "Pic-Fil" s'utilise sur des câbles dont les extrémités sont inaccessibles. Ex. : torons automobiles surmoulés à chaque extrémité.

**PRICK-WIRE
Testkabel**

Dieses Zubehörteil wird auf Kabeln benutzt, deren Endteile unerreichbar sind. z.B. : Automobillitzen, die an beiden Enden von einem Abguß abgeformt sind.



CAUTION : although, this product can be connected to all our safety leads, piercing cables insulation require limited voltages use :
 < 30 V AC
 < 60 V DC
 and may cause an insulation loss.

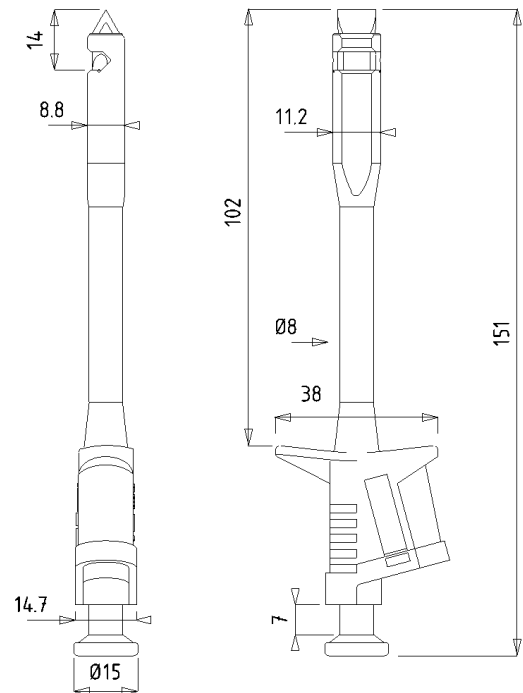
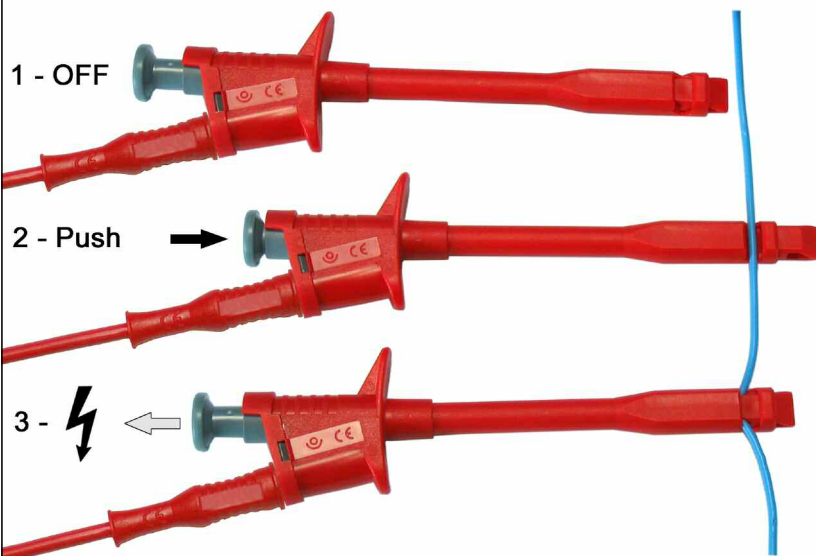
- Other points :**
- cable : mini \varnothing 1,5 – maxi \varnothing 3,2 mm
 - self centring on cable
 - excellent ergonomics

ATTENTION : bien que ce produit soit raccordable à tous nos cordons de sécurité, le fait de traverser l'isolation des câbles limite obligatoirement son utilisation à des tensions :
 < 30 V AC
 < 60 V DC
 et peut provoquer une perte d'isolement.

- Autres points :**
- câble : mini \varnothing 1,5 – maxi \varnothing 3,2 mm
 - centrage automatique/câble
 - excellente ergonomie

ACHTUNG : Dieses Produkt kann mit allen unseren Sicherheitslitzen verkuppelt werden. Aber wenn die Isolation der Kabel überschritten wird, ist die Spannung zwangsläufig auf :
 < 30 V AC
 < 60 V DC begrenzt
 und kann einen Verlust der Isolation verursachen.

- Andere Punkte :**
- Kabel : mini \varnothing 1,5 – maxi \varnothing 3,2 mm
 - Automatische Zentrierung auf Kabel
 - Ausgezeichnete Ergonomie



Reference Référence Bestell-Nr	I maxi	Voltage Tension Bemessungsspannung	m Ω	Pack	Colours Couleurs Farben #
6003 - #	6 A	< 30 V AC < 60 V DC	< 50	2	R N • • 2 0