

Base  
Embase  
Ständer

Réf. EI-3254-2

Nuts  
Ecrus  
Muttern



Réf. EH 12 x 0,75

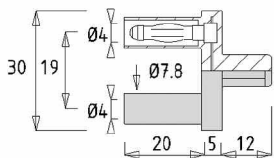


Réf. E 12 x 0,75

Example  
Exemple  
Beispiel



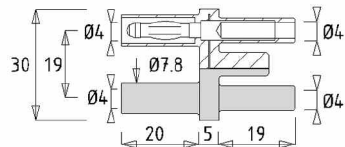
Type 1



**SHUNT**  
**SHUNT**  
**KURZSCHLUSSTSTECKER**



Type 2



**STACKABLE SHUNT**  
**SHUNT À REPRISSE ARRIÈRE**  
**STAPELBARER KURZSCHLUSSTSTECKER**

**ADAPTERS**

according IEC 61010-1/61010-031

These products are used for changing devices equipped with standard  $\varnothing 4$  sockets. They increase creepage distances in case of overvoltage and become safety devices which conform to IEC if used with our safety leads.

**ADAPTATEURS**

selon CEI 61010-1/61010-031

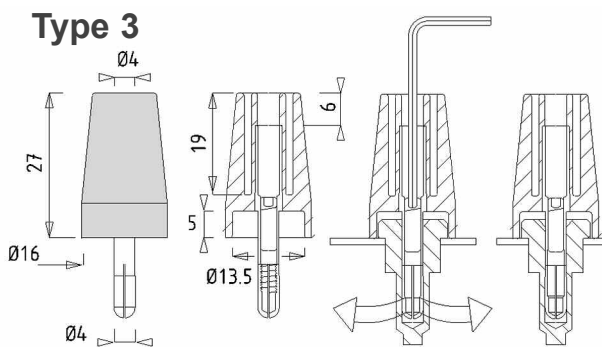
Ces produits servent à transformer les dispositifs équipés de douilles  $\varnothing 4$  mm traditionnelles. Ils augmentent les lignes de fuite en cas de surtension et deviennent des dispositifs sécuritaires selon CEI quand ils sont utilisés avec nos cordons de sécurité.

**ADAPTER**

nach IEC 61010-1/61010-031

Diese Produkte ermöglichen die Kontaktierung von Sicherheitsleitungen mit  $\varnothing 4$  Standardbuchsen. Sie erhöhen die Fluchtwege bei Überspannung und werden zu Sicherheitseinstrumenten, gemäß IEC, bei Benutzung mit unseren Sicherheitsleitungen.

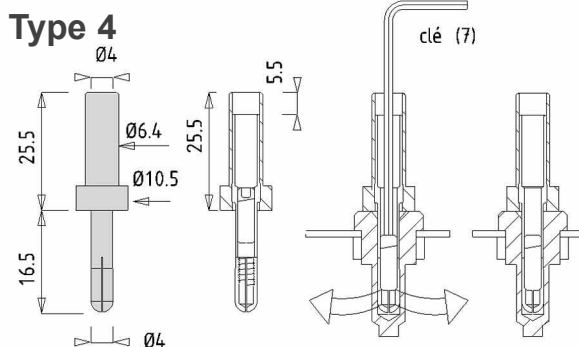
Type 3



**1000V CAT II**  
**600V CAT III**  
**Basic Insulation**



Type 4

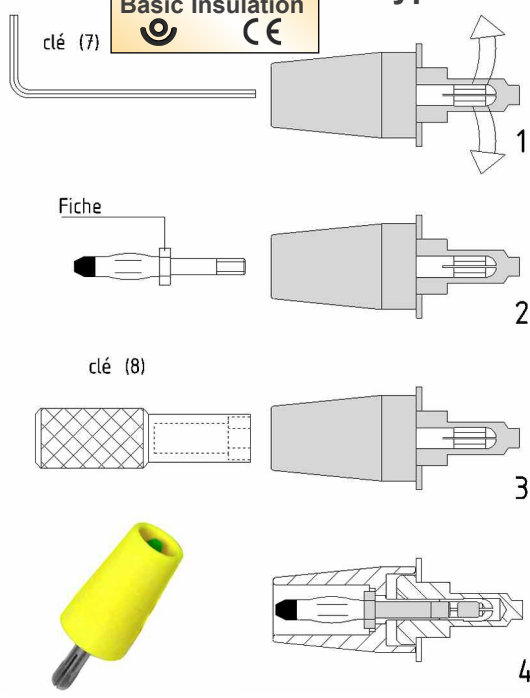


**400 V CAT I**  
**Basic Insulation**



**1000V CAT I**  
**Basic Insulation**

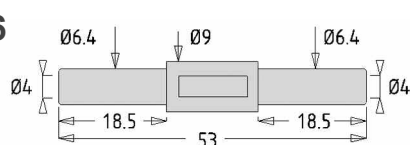
Type 5



**$\varnothing 4$  mm FEMALE EXTENSION**  
**PROLONGATEUR FEMELLE-FEMELLE  $\varnothing 4$  mm**  
 **$\varnothing 4$  mm KUPPLUNG**

Type	Reference Référence Bestell-Nr	Maximum current I admissible Bemessungsstrom	Voltage Tension Bemessungs- spannung	m $\Omega$	Pack	Colours - Couleurs - Farben #
1	2019 - S - #	25 A	< 33 V AC < 70 V DC	< 5	10	R N B V J Bc
2	2019-ARS - #					
3	3300 - IEC - #	36 A	1000 V CAT I	< 5	10	Red - Rouge - Rot Black - Noir - Schwarz Blue - Bleu - Blau Green - Vert - Grün Yellow - Jaune - Gelb White - Blanc - Weiss
4	3304 - IEC - #		400 V CAT I			
5	3308 - IEC		1000 V CAT I			
6	3310 - IEC - #		1000 V CAT III			
(7)	3315	1.5 mm Spanner - clé de 1,5 - 1,5 mm Imbusschlüssel				
(8)	3318	Spanner / 3308 - clé fiche / 3308 - Schlüssel / 3308				

Type 6



**1000 V CAT III**  
**600 V CAT IV**

